

TRAFIC

KASTENWAGEN, KASTENWAGEN DOPPELKABINE, & PLATTFORM FAHRGESTELL

PREISE GÜLTIG AB 01.03.2010

DATEN STAND 04.02.2010



Preise Trafic Kastenwagen

| unverbindliche, nicht kartellierte Richtpreise in € | Bestellcode | Maximale Nutzlast in kg ¹⁾ | Laderaumvolumen in m ³ | Preis exkl. 20 % USt. | Preise inkl. 20 % USt. |
|--|-------------|---------------------------------------|-----------------------------------|-----------------------|------------------------|
| Kastenwagen L1H1 2,7t (Radstand kurz, Normaldach) | | | | | |
| 2.0 dCi 90 6-Gang | K111A | 995 | 5,00 | 19.220,00 | 23.064,00 |
| 2.0 dCi 115 6-Gang | K111B | 995 | 5,00 | 20.020,00 | 24.024,00 |
| 2.0 dCi 115 Quickshift 6 Getriebe | K111Q | 970 | 5,00 | 21.020,00 | 25.224,00 |
| 2.0 dCi 90 DPF 6-Gang * | K111S | 995 | 5,00 | 19.720,00 | 23.664,00 |
| 2.0 dCi 115 DPF 6-Gang * | K111P | 995 | 5,00 | 20.520,00 | 24.624,00 |
| 2.5 dCi 150 DPF 6-Gang | K111C | 995 | 5,00 | 21.620,00 | 25.944,00 |
| 2.5 dCi 150 DPF Quickshift 6 Getriebe | K111R | 995 | 5,00 | 22.620,00 | 27.144,00 |
| Kastenwagen L1H1 2,9t (Radstand kurz, Normaldach) | | | | | |
| 2.0 dCi 90 6-Gang | K112A | 1.170 | 5,00 | 19.520,00 | 23.424,00 |
| 2.0 dCi 115 6-Gang | K112B | 1.170 | 5,00 | 20.320,00 | 24.384,00 |
| 2.0 dCi 115 Quickshift 6 Getriebe | K112Q | 1.170 | 5,00 | 21.320,00 | 25.584,00 |
| 2.0 dCi 90 DPF 6-Gang * | K112S | 1.150 | 5,00 | 20.020,00 | 24.024,00 |
| 2.0 dCi 115 DPF 6-Gang * | K112P | 1.150 | 5,00 | 20.820,00 | 24.984,00 |
| 2.5 dCi 150 DPF 6-Gang | K112C | 1.170 | 5,00 | 21.920,00 | 26.304,00 |
| 2.5 dCi 150 DPF Quickshift 6 Getriebe | K112R | 1.120 | 5,00 | 22.920,00 | 27.504,00 |
| Kastenwagen L1H2 2,9t (Radstand kurz, Hochdach) | | | | | |
| 2.0 dCi 90 6-Gang | K122A | 1.080 | 7,09 | 20.370,00 | 24.444,00 |
| 2.0 dCi 115 6-Gang | K122B | 1.080 | 7,09 | 21.170,00 | 25.404,00 |
| 2.0 dCi 115 Quickshift 6 Getriebe | K122Q | 1.080 | 7,09 | 22.170,00 | 26.604,00 |
| 2.0 dCi 90 DPF 6-Gang * | K122S | 1.060 | 7,09 | 20.870,00 | 25.044,00 |
| 2.0 dCi 115 DPF 6-Gang * | K122P | 1.060 | 7,09 | 21.670,00 | 26.004,00 |
| 2.5 dCi 150 DPF 6-Gang | K122C | 1.090 | 7,09 | 22.770,00 | 27.324,00 |
| 2.5 dCi 150 DPF Quickshift 6 Getriebe | K122R | 1.080 | 7,09 | 23.770,00 | 28.524,00 |
| Kastenwagen L2H1 2,9t (Radstand lang, Normaldach) | | | | | |
| 2.0 dCi 90 6-Gang | K212A | 1.160 | 5,90 | 20.220,00 | 24.264,00 |
| 2.0 dCi 115 6-Gang | K212B | 1.160 | 5,90 | 21.020,00 | 25.224,00 |
| 2.0 dCi 115 Quickshift 6 Getriebe | K212Q | 1.120 | 5,90 | 22.020,00 | 26.424,00 |
| 2.0 dCi 90 DPF 6-Gang * | K212S | 1.140 | 5,90 | 20.720,00 | 24.864,00 |
| 2.0 dCi 115 DPF 6-Gang * | K212P | 1.140 | 5,90 | 21.520,00 | 25.824,00 |
| 2.5 dCi 150 DPF 6-Gang | K212C | 1.160 | 5,90 | 22.620,00 | 27.144,00 |
| 2.5 dCi 150 DPF Quickshift 6 Getriebe | K212R | 1.145 | 5,90 | 23.620,00 | 28.344,00 |
| Kastenwagen L2H2 2,9t (Radstand lang, Hochdach) | | | | | |
| 2.0 dCi 90 6-Gang | K222A | 1.110 | 8,36 | 21.070,00 | 25.284,00 |
| 2.0 dCi 115 6-Gang | K222B | 1.125 | 8,36 | 21.870,00 | 26.244,00 |
| 2.0 dCi 115 Quickshift 6 Getriebe | K222Q | 1.125 | 8,36 | 22.870,00 | 27.444,00 |
| 2.0 dCi 90 DPF 6-Gang * | K222S | 1.105 | 8,36 | 21.570,00 | 25.884,00 |
| 2.0 dCi 115 DPF 6-Gang * | K222P | 1.105 | 8,36 | 22.370,00 | 26.844,00 |
| 2.5 dCi 150 DPF 6-Gang | K222C | 1.110 | 8,36 | 23.470,00 | 28.164,00 |
| 2.5 dCi 150 DPF Quickshift 6 Getriebe | K222R | 1.080 | 8,36 | 24.470,00 | 29.364,00 |

Renault Plus Garantie

Preis inkl. USt. / Stand November 2009

Garantieverlängerung auf insgesamt 3 Jahre/max. 50.000 km

€ 419,00

Weitere attraktive Angebote finden Sie bei Ihrem Renault-Partner.

¹⁾ ohne Optionen * im Laufe des Modelljahrganges

Preise Trafic Doppelkabine

| unverbindliche, nicht kartellierte Richtpreise in € | Bestellcode | Maximale Nutzlast in kg ¹⁾ | Laderaumvolumen in m ³ | Preis exkl. 20 % USt. | Preise inkl. 20 % USt. |
|---|-------------|---------------------------------------|-----------------------------------|-----------------------|------------------------|
| Doppelkabine L1H1 2,7t (Radstand kurz, Normaldach) | | | | | |
| 2.0 dCi 90 6-Gang | V111A | 890 | 3,22 | 21.090,00 | 25.308,00 |
| 2.0 dCi 115 6-Gang | V111B | 890 | 3,22 | 21.890,00 | 26.268,00 |
| 2.0 dCi 90 DPF 6-Gang * | V111S | 890 | 3,22 | 21.590,00 | 25.908,00 |
| 2.0 dCi 115 DPF 6-Gang * | V111P | 890 | 3,22 | 22.390,00 | 26.868,00 |
| Doppelkabine L1H1 2,9t (Radstand kurz, Normaldach) | | | | | |
| 2.0 dCi 90 6-Gang | V112A | 940 | 3,22 | 21.390,00 | 25.668,00 |
| 2.0 dCi 115 6-Gang | V112B | 940 | 3,22 | 22.190,00 | 26.628,00 |
| 2.0 dCi 90 DPF 6-Gang * | V112S | 950 | 3,22 | 21.890,00 | 26.268,00 |
| 2.0 dCi 115 DPF 6-Gang * | V112P | 950 | 3,22 | 22.690,00 | 27.228,00 |
| 2.5 dCi 150 DPF 6-Gang | V112C | 910 | 3,22 | 23.790,00 | 28.548,00 |
| 2.5 dCi 150 DPF Quickshift 6 Getriebe | V112R | 950 | 3,22 | 24.790,00 | 29.748,00 |
| Doppelkabine L2H1 2,9t (Radstand lang, Normaldach) | | | | | |
| 2.0 dCi 90 6-Gang | V212A | 995 | 4,13 | 22.090,00 | 26.508,00 |
| 2.0 dCi 115 6-Gang | V212B | 995 | 4,13 | 22.890,00 | 27.468,00 |
| 2.0 dCi 90 6-Gang * | V212S | 975 | 4,13 | 22.590,00 | 27.108,00 |
| 2.0 dCi 115 DPF 6-Gang * | V212P | 975 | 4,13 | 23.390,00 | 28.068,00 |
| 2.5 dCi 150 DPF 6-Gang | V212C | 995 | 4,13 | 24.490,00 | 29.388,00 |
| 2.5 dCi 150 DPF Quickshift 6 Getriebe | V212R | 995 | 4,13 | 25.490,00 | 30.588,00 |

Trafic Kastenwagen Doppelkabine Comfort

| unverbindliche, nicht kartellierte Richtpreise in € | Bestellcode | Maximale Nutzlast in kg ¹⁾ | Laderaumvolumen in m ³ | Preis exkl. 20 % USt. | Preise inkl. 20 % USt. |
|---|-------------|---------------------------------------|-----------------------------------|-----------------------|------------------------|
| Doppelkabine Comfort L1H1 2,7t (Radstand kurz, Normaldach) | | | | | |
| 2.0 dCi 90 6-Gang | U111A | 890 | 3,22 | 22.590,00 | 27.108,00 |
| 2.0 dCi 115 6-Gang | U111B | 890 | 3,22 | 23.390,00 | 28.068,00 |
| 2.0 dCi 115 Quickshift 6 Getriebe | U111Q | 901 | 3,22 | 24.390,00 | 29.268,00 |
| 2.0 dCi 90 DPF 6-Gang * | U111S | 870 | 3,22 | 23.090,00 | 27.708,00 |
| 2.0 dCi 115 DPF 6-Gang * | U111P | 870 | 3,22 | 23.890,00 | 28.668,00 |
| Doppelkabine Comfort L1H1 2,9t (Radstand kurz, Normaldach) | | | | | |
| 2.0 dCi 90 6-Gang | U112A | 935 | 3,22 | 22.890,00 | 27.468,00 |
| 2.0 dCi 115 6-Gang | U112B | 935 | 3,22 | 23.690,00 | 28.428,00 |
| 2.0 dCi 115 Quickshift 6 Getriebe | U112Q | 930 | 3,22 | 24.690,00 | 29.628,00 |
| 2.0 dCi 90 DPF 6-Gang * | U112S | 920 | 3,22 | 23.390,00 | 28.068,00 |
| 2.0 dCi 115 DPF 6-Gang * | U112P | 920 | 3,22 | 24.190,00 | 29.028,00 |
| 2.5 dCi 150 DPF 6-Gang | U112C | 910 | 3,22 | 25.290,00 | 30.348,00 |
| 2.5 dCi 150 DPF Quickshift 6 Getriebe | U112R | 950 | 3,22 | 26.290,00 | 31.548,00 |
| Doppelkabine Comfort L2H1 2,9t (Radstand lang, Normaldach) | | | | | |
| 2.0 dCi 90 6-Gang | U212A | 995 | 4,13 | 23.590,00 | 28.308,00 |
| 2.0 dCi 115 6-Gang | U212B | 995 | 4,13 | 24.390,00 | 29.268,00 |
| 2.0 dCi 115 Quickshift 6 Getriebe | U212Q | 995 | 4,13 | 25.390,00 | 30.468,00 |
| 2.0 dCi 90 6-Gang * | U212S | 975 | 4,13 | 24.090,00 | 28.908,00 |
| 2.0 dCi 115 DPF 6-Gang * | U212P | 975 | 4,13 | 24.890,00 | 29.868,00 |
| 2.5 dCi 150 DPF 6-Gang | U212C | 995 | 4,13 | 25.990,00 | 31.188,00 |
| 2.5 dCi 150 DPF Quickshift 6 Getriebe | U212R | 995 | 4,13 | 26.990,00 | 32.388,00 |

Preise Trafic Plattform Fahrgestell

| unverbindliche, nicht kartellierte Richtpreise in € | Bestellcode | Maximale Nutzlast in kg | Laderaumvolumen in m ³ | Preis exkl. 20 % USt. | Preise inkl. 20 % USt. |
|--|-------------|-------------------------|-----------------------------------|-----------------------|------------------------|
| Plattform Fahrgestell L2H1 2,9t (Radstand lang, Normaldach) | | | | | |
| 2.0 dCi 90 6-Gang | P212A | je nach Aufbau | - | 19.220,00 | 23.064,00 |
| 2.0 dCi 115 6-Gang | P212B | je nach Aufbau | - | 20.020,00 | 24.024,00 |
| 2.0 dCi 115 Quickshift 6 Getriebe | P212Q | je nach Aufbau | - | 21.020,00 | 25.224,00 |
| 2.0 dCi 90 DPF 6-Gang * | P212S | je nach Aufbau | - | 20.520,00 | 24.624,00 |
| 2.0 dCi 115 DPF 6-Gang * | P212P | je nach Aufbau | - | 21.320,00 | 25.584,00 |
| 2.5 dCi 150 DPF 6-Gang | P212C | je nach Aufbau | - | 21.620,00 | 25.944,00 |
| 2.5 dCi 150 DPF Quickshift 6 Getriebe | P212R | je nach Aufbau | - | 22.620,00 | 27.144,00 |

¹⁾ ohne Optionen * im Laufe des Modelljahrganges

Optionen

| | Bestell-Code | Kastenwagen | Doppelkabine | Doppelkabine Comfort | Plattform Fahrgestell | Nettopreis € | Bruttopreis inkl. USt. € |
|---|------------------|--------------------------|--------------------------|--------------------------|--------------------------|-----------------|--------------------------------|
| Pakete | | | | | | | |
| E-Paket: Zentralverriegelung mit Funkfernbedienung und selektiver Öffnung, elektrische Fensterheber vorne mit Impulsschaltung auf Fahrerseite, elektrisch verstellbare und beheizbare Außenspiegel, Außentemperaturanzeige in Verbindung mit Bordcomputer oder separatem Radiodisplay | PK8320 | <input type="checkbox"/> | <input type="checkbox"/> | ◆ | <input type="checkbox"/> | 450,00 | 540,00 |
| Cool & Sound Paket 1: Klimanlage vorne mit Tuner-Radio 2x20 Watt mit integriertem Display und AUX-In-Anschluss, Bedienungssatellit am Lenkrad und 4 Lautsprechern | PKR14A | <input type="checkbox"/> | <input type="checkbox"/> | - | <input type="checkbox"/> | 600,00 | 720,00 |
| Cool & Sound Paket 2: Klimanlage vorne und CD-Radio MP3 2x20 Watt mit separatem Display, Bedienungssatellit am Lenkrad und 4 Lautsprechern | PKSP3 | <input type="checkbox"/> | <input type="checkbox"/> | ◆ | <input type="checkbox"/> | 700,00 | 840,00 |
| Cool & Sound Paket Navigation: Carminat Navigationssystem 4R mit Farbmonitor, Klimanlage vorne und CD-Radio 4x15 Watt mit separatem Display, Bedienungssatellit am Lenkrad und 4 Lautsprechern | PAKSP3 NIV3 | <input type="checkbox"/> | <input type="checkbox"/> | - | <input type="checkbox"/> | 1.600,00 | 1.920,00 |
| Sicht-Paket: Nebelscheinwerfer, Light-Me-Home-Funktion, Regen- und Lichteinschaltensor (nur in Verbindung mit E-Paket) | PKNLX | <input type="checkbox"/> | <input type="checkbox"/> | <input type="checkbox"/> | <input type="checkbox"/> | 200,00 | 240,00 |
| Außenausstattung | | | | | | | |
| Aufrüstung Reifendimension 215/65 R 16 C (serienmäßig bei 2.5 dCi mit Normaldach; nicht verfügbar für Hochdach-Versionen) | PDIM03 | <input type="checkbox"/> | <input type="checkbox"/> | <input type="checkbox"/> | - | 125,00 | 150,00 |
| Anhängerzugvorrichtung (2.000kg) (ACHTUNG: bei mehr als 3,5t zul. Gesamtgewicht inkl. Anhänger ist bei gewerblicher Nutzung ein digitaler Fahrtenschreiber gesetzlich vorgeschrieben) | ATREM | <input type="checkbox"/> | <input type="checkbox"/> | <input type="checkbox"/> | <input type="checkbox"/> | 400,00 | 480,00 |
| Außenspiegel mit verlängertem Arm (nur in Verbindung mit E-Paket) | RLGELE | - | - | - | <input type="checkbox"/> | 80,00 | 96,00 |
| Métallisée- oder Effektlackierung | FARBCODE | <input type="checkbox"/> | <input type="checkbox"/> | <input type="checkbox"/> | <input type="checkbox"/> | 430,00 | 516,00 |
| Nebelscheinwerfer | PROJAB | <input type="checkbox"/> | <input type="checkbox"/> | <input type="checkbox"/> | <input type="checkbox"/> | 140,00 | 168,00 |
| Radabdeckungen „Solane“ | ENJ02 | <input type="checkbox"/> | <input type="checkbox"/> | ◆ | <input type="checkbox"/> | 50,00 | 60,00 |
| Reifenreparatur-Kit (Entfall des Reserverades) | KTGREP | <input type="checkbox"/> | <input type="checkbox"/> | <input type="checkbox"/> | <input type="checkbox"/> | ohne Aufpreis | ohne Aufpreis |
| Stoßfängerunterteil vorne in Wagenfarbe | PRTC5 | <input type="checkbox"/> | <input type="checkbox"/> | ◆ | <input type="checkbox"/> | 100,00 | 120,00 |
| Stoßfängerunterteil vorne und Stoßfänger hinten in Wagenfarbe | PRTC0 | <input type="checkbox"/> | <input type="checkbox"/> | <input type="checkbox"/> | - | 300,00 | 360,00 |
| Stoßfängerunterteil vorne, Stoßfänger hinten sowie Seitenschutzleisten in Wagenfarbe (nur in Verbindung mit den Farben D31, D47, D68, C66, G64 und I44) (nur in Verbindung mit E-Paket und Nebelscheinwerfer) | PRTC1 | <input type="checkbox"/> | <input type="checkbox"/> | <input type="checkbox"/> | - | 350,00 | 420,00 |
| Stoßfängerunterteil vorne, Stoßfänger hinten, Seitenschutzleisten, Heckleuchtenumrandungen und Rückspiegelgehäuse in Wagenfarbe (nur in Verbindung mit den Farben D31, D47, D68, C66, G64 und I44) (nur in Verbindung mit E-Paket und Nebelscheinwerfer) | PRTC2 | <input type="checkbox"/> | <input type="checkbox"/> | <input type="checkbox"/> | - | 650,00 | 780,00 |
| Stoßfänger vorne komplett, Stoßfänger hinten, Seitenschutzleisten, Heckleuchtenumrandungen und Rückspiegelgehäuse in Wagenfarbe (nur in Verbindung mit den Farben D31, D47, D68, C66, G64 und I44) (nur in Verbindung mit E-Paket und Nebelscheinwerfer) | PRTC4 | <input type="checkbox"/> | <input type="checkbox"/> | <input type="checkbox"/> | - | 850,00 | 1.020,00 |
| Türen, Fenster und Laderaum | | | | | | | |
| Heckklappe verglast (nur für Versionen mit Normaldach, nur in Verbindung mit Heckscheibenwischer und Heckscheibenheizung sowie Zentralverriegelung) | HAYVIT | <input type="checkbox"/> | <input type="checkbox"/> | ◆ | - | ohne Aufpreis | ohne Aufpreis |
| Heckflügeltüren verglast, 180° Öffnungswinkel | PARV18 | <input type="checkbox"/> | ◆ | <input type="checkbox"/> | - | ohne Aufpreis | ohne Aufpreis |
| Heckflügeltüren verblecht, 180° Öffnungswinkel (Entfall des Innenrückspiegels) | PARP18 SRETIN | ◆ | <input type="checkbox"/> | <input type="checkbox"/> | - | ohne Aufpreis | ohne Aufpreis |
| Heckflügeltüren verblecht, 250° Öffnungswinkel (nur für L2H1 Versionen) | PARP27 | <input type="checkbox"/> | <input type="checkbox"/> | <input type="checkbox"/> | - | 290,00 | 348,00 |
| Heckflügeltüren verglast, 250° Öffnungswinkel (nur für L2H1 Versionen) | PARV27 | <input type="checkbox"/> | <input type="checkbox"/> | - | - | 290,00 | 348,00 |
| Heckscheibe, beheizbar (nur in Verbindung mit Heckflügeltüren 250°) | HECKB | <input type="checkbox"/> | <input type="checkbox"/> | ◆ | - | 90,00 | 108,00 |
| Heckscheibe, beheizbar und Heckscheibenwischer (nicht in Verbindung mit Heckflügeltüren 250°) | HECKB HECKKW | <input type="checkbox"/> | <input type="checkbox"/> | ◆ | - | 190,00 | 228,00 |
| Holzboden im Laderaum mit schwarzem PVC-Belag | HOLZBO | <input type="checkbox"/> | <input type="checkbox"/> | <input type="checkbox"/> | - | 290,00 | 348,00 |

◆ Serie | Option | - nicht verfügbar ¹¹ nicht für Hochdach-Versionen ¹² bei Doppelkabine Comfort hat der Einzelbeifahrersitz serienmäßig bereits Armlehnen

¹³ bei Doppelkabine Comfort reduziert sich der Nettopreis um 100,- da der Stoßfängerunterteil bereits in Wagenfarbe

Optionen

| | Bestell-Code | Kastenwagen | Doppelkabine | Doppelkabine Comfort | Plattform Fahrgestell | Nettopreis € | Bruttopreis inkl. USt. € |
|---|-------------------|--------------------------|--------------------------|--|--------------------------|-----------------|--------------------------------|
| Türen, Fenster und Laderaum | | | | | | | |
| Mobile Verzurrösen auf der Seitenwand | PTANCC | <input type="checkbox"/> | - | - | - | 50,00 | 60,00 |
| 2. Schiebetüre, links (verblecht bei Kastenwagen, verglast bei Doppelkabine) | PLGCT | <input type="checkbox"/> | <input type="checkbox"/> | <input type="checkbox"/> | - | 349,00 | 418,80 |
| Seitenvollverkleidung aus Holz (nur in Verbindung mit Holzboden) | HCCTEC SSHJLN | <input type="checkbox"/> | - | - | - | 600,00 | 720,00 |
| Schiebefenster auf Höhe 2. Sitzreihe Fahrer- und Beifahrerseite | PLDCVO PNLGVO | - | <input type="checkbox"/> | ◆ | - | 130,00 | 156,00 |
| Trennwand, verblecht ohne Fenster (nicht in Verbindung mit Heckklappe oder Heckflügeltüren verglast) | CLCTOL | <input type="checkbox"/> | - | - | - | ohne Aufpreis | ohne Aufpreis |
| Sicherheitsausstattung | | | | | | | |
| Absperrbare Reserveradhalterung | RERAVE | <input type="checkbox"/> | <input type="checkbox"/> | <input type="checkbox"/> | <input type="checkbox"/> | 20,00 | 24,00 |
| Alarmanlage (nur in Verbindung mit E-Paket) | ANTIDI | <input type="checkbox"/> | <input type="checkbox"/> | <input type="checkbox"/> | <input type="checkbox"/> | 400,00 | 480,00 |
| Beifahrerairbag (nur in Verbindung mit E-Paket) | AIRBA1 | <input type="checkbox"/> | <input type="checkbox"/> | <input type="checkbox"/> | <input type="checkbox"/> | 200,00 | 240,00 |
| Window-Airbags vorne inkl. Seitenairbags vorne (nur in Verbindung mit E-Paket und Beifahrerairbag) | ABLAVI | <input type="checkbox"/> | <input type="checkbox"/> | <input type="checkbox"/> | <input type="checkbox"/> | 250,00 | 300,00 |
| Digitale Fahrtenschreiber (nur in Verbindung mit E-Paket, nicht in Verbindung mit Navigationssystem oder Cool & Soundpaket 2) (Entfall der Außentemperaturanzeige) | CTL1 | <input type="checkbox"/> | <input type="checkbox"/> | - | <input type="checkbox"/> | 750,00 | 900,00 |
| Einparkhilfe hinten | EINPAR | <input type="checkbox"/> | <input type="checkbox"/> | <input type="checkbox"/> | - | 250,00 | 300,00 |
| ESP (elektronisches Stabilitätsprogramm inkl. ASR / nur in Verbindung mit E-Paket, nicht in Verbindung mit Quickshift 6 Getriebe) | ESTP | <input type="checkbox"/> | <input type="checkbox"/> | <input type="checkbox"/> | - | 400,00 | 480,00 |
| Sitze und Polsterung | | | | | | | |
| Armlehne und Lendenwirbelstütze für Fahrersitz (nur in Verbindung mit Stoff „Elba“), bei Bestellung der Option Einzelbeifahrersitz erhält auch dieser eine Armlehne und eine Lendenwirbelstütze | ACCAV | <input type="checkbox"/> | - | ◆ | <input type="checkbox"/> | 60,00 | 72,00 |
| Einzelbeifahrersitz statt Beifahrerdoppelsitzbank, 3fach verstellbar (in Längsrichtung, Höhe und Neigung der Rückenlehne) | PAREHA | <input type="checkbox"/> | <input type="checkbox"/> | <input type="checkbox"/> ¹² | <input type="checkbox"/> | 80,00 | 96,00 |
| Stoffpolsterung „Elba“ (nur in Verbindung mit Armlehne) | DRAP21 | <input type="checkbox"/> | - | <input type="checkbox"/> | <input type="checkbox"/> | ohne Aufpreis | ohne Aufpreis |
| Kunstlederpolsterung „Vitrail“ (nicht in Verbindung mit Sitzheizung oder Armlehnen) | SIMI04 | <input type="checkbox"/> | <input type="checkbox"/> | - | <input type="checkbox"/> | ohne Aufpreis | ohne Aufpreis |
| Sitzheizung Fahrer- und Beifahrersitz (auf Beifahrerseite nur in Verbindung mit Einzelbeifahrersitz; nicht in Verbindung mit Kunstlederpolsterung) | BEHSIT | <input type="checkbox"/> | <input type="checkbox"/> | <input type="checkbox"/> | <input type="checkbox"/> | 160,00 | 192,00 |
| Heizung und Klimatisierung | | | | | | | |
| Innenraumfilter | FIPOU | <input type="checkbox"/> | <input type="checkbox"/> | <input type="checkbox"/> | <input type="checkbox"/> | 20,00 | 24,00 |
| Klimaanlage | KLIMA | <input type="checkbox"/> | <input type="checkbox"/> | ◆ | <input type="checkbox"/> | 1.070,00 | 1.284,00 |
| Zuheizer 5 kW (Wasserheizung) (nicht in Verbindung mit Cool & Sound Paketen) | CHORAD/ CACHFA | <input type="checkbox"/> | <input type="checkbox"/> | <input type="checkbox"/> | <input type="checkbox"/> | 300,00 | 360,00 |
| Wärmeabweisende Windschutzscheibe | WABWSS | <input type="checkbox"/> | <input type="checkbox"/> | <input type="checkbox"/> | <input type="checkbox"/> | 70,00 | 84,00 |
| Kommunikation | | | | | | | |
| Tuner-Radio 2x20 Watt mit integriertem Display und AUX-In-Anschluss, Bedienungssatellit am Lenkrad und 4 Lautsprechern* | RAD14A 2HP | <input type="checkbox"/> | <input type="checkbox"/> | - | <input type="checkbox"/> | 250,00 | 300,00 |
| CD-Radio MP3 2x20 Watt mit separatem Display, Bedienungssatellit am Lenkrad und 4 Lautsprechern | RAD41 2HP | <input type="checkbox"/> | <input type="checkbox"/> | ◆ | <input type="checkbox"/> | 400,00 | 480,00 |
| Freisprechanlage Bluetooth (nur in Verbindung mit CD-Radio MP3 oder Cool & Sound-Paket 2) (nicht in Verbindung mit Navigationssystem) | CMLBT | <input type="checkbox"/> | <input type="checkbox"/> | <input type="checkbox"/> | <input type="checkbox"/> | 300,00 | 360,00 |
| Carminat Navigationssystem 4R mit CD-Radio 4x15 Watt und Farbmonitor | NIV3 RAD12 | - | - | <input type="checkbox"/> | - | 900,00 | 1.080,00 |
| Diverses | | | | | | | |
| 3. Schlüssel (nur in Verbindung mit E-Paket) | CLESUP | <input type="checkbox"/> | <input type="checkbox"/> | <input type="checkbox"/> | - | 20,00 | 24,00 |
| Bordcomputer (nicht in Verbindung mit Tuner-Radio oder Cool & Sound Paket 1) | COMP | <input type="checkbox"/> | <input type="checkbox"/> | ◆ | <input type="checkbox"/> | 50,00 | 60,00 |
| Nebenantrieb (nicht in Verbindung mit 2.0 dCi 90 sowie Quickshift, nicht in Verbindung mit Klimaanlage) | PFMOT | <input type="checkbox"/> | <input type="checkbox"/> | - | <input type="checkbox"/> | 140,00 | 168,00 |
| Tempobegrenzer (nur in Verbindung Bordcomputer) (nicht mit 2.0 dCi DPF) | LIMVIT | <input type="checkbox"/> | <input type="checkbox"/> | <input type="checkbox"/> | <input type="checkbox"/> | 120,00 | 144,00 |
| Vorbereitung für Zusatzbatterie (nicht für Versionen K111A, B, S und P) | BATSUP | <input type="checkbox"/> | <input type="checkbox"/> | <input type="checkbox"/> | <input type="checkbox"/> | 100,00 | 120,00 |
| Zentralverriegelung mit Funkfernbedienung | CPE | <input type="checkbox"/> | <input type="checkbox"/> | ◆ | <input type="checkbox"/> | 250,00 | 300,00 |
| Elektroschnittstelle für nachträgliche Umbauten (nur in Verbindung mit E-Paket) | BOIADP | <input type="checkbox"/> | <input type="checkbox"/> | <input type="checkbox"/> | <input type="checkbox"/> | 200,00 | 240,00 |

◆ Serie | Option | - nicht verfügbar ¹¹ nicht für Hochdach-Versionen ¹² bei Doppelkabine Comfort hat der Einzelbeifahrersitz serienmäßig bereits Armlehnen
¹³ bei Doppelkabine Comfort reduziert sich der Nettopreis um 100,- da der Stoßfängerunterteil bereits in Wagenfarbe verfügbar im Laufe des Modelljahrgangs

Ausstattung

Trafic Plattform Fahrgestell

- Ablagefächer in den Seitentüren
- ABS mit EBV und Bremsassistent
- Armaturen mit Drehzahlmesser, Anzeigen für Kühlmitteltemperatur, Ölstand, Wartungsrechner und Digitaluhr
- Außenspiegel mit Doppelsichtfeld
- Beifahrerdoppelsitzbank, vorne
- Dachhimmel in der Fahrerkabine
- Digitaluhr
- Drehstromlichtmaschine 150 A (dCi-Motoren)
- Drei-Punkt Sicherheitsgurte auf allen Plätzen, vorne höhenverstellbar (auf äußeren Sitzplätzen)
- Elektronische Wegfahrsperr
- Fahrerairbag
- Fahrersitz mit dreifacher Verstellung (Länge, Höhe, Neigung der Rückenlehne)
- Getönte Scheiben
- Haltegriff, Beifahrerseite
- Handschuhfach mit Beleuchtung
- Kopfstützen auf allen Plätzen, vorne höhenverstellbar
- Kraftstofftank 90 Liter
- Kunststoffboden in Fahrerkabine, schwarz
- Lenkrad, in Längsachse verstellbar
- Lüftungs- und Heizungsbedienung mit 4 Stufen und Umluftsystem
- PRS II Programmirtes Rückhaltesystem mit pyrotechnischen Gurtstraffern und Gurtstopperrn sowie Gurtkraftbegrenzern
- Radiovorverkabelung mit Dachantenne für den Radioeinbau
- Schalthebel im Armaturenbrett integriert
- Scheibenwischer mit 2 Stufen und Intervallschaltung
- Seat Belt Reminder (Anschallhinweis für Fahrer)
- Seitenschutzleisten grau
- Seitenverkleidung der vorderen Türen, aus Kunststoff
- Servolenkung
- Stahlfelgen 6Jx16 mit Radkappen „Bol“ mit verchromtem Rhombus
- Stoffpolsterung „Galatone“
- Stoßfängeroberteil vorne in Wagenfarbe
- Vollwertiges Reserverad
- Zigarettanzünder mit Beleuchtung

Trafic Kastenwagen (zusätzlich zu Plattform Fahrgestell)

- 3. Bremsleuchte
- Beleuchtung des Laderaums
- Heckflügeltüren mit 180° Öffnungswinkel verblecht
- Laderaumfach bei Hochdach-Versionen oberhalb der Fahrerkabine, vom Laderaum aus zugänglich (Traglast ca. 50. kg)
- Seitliche Schiebetüre rechts, verblecht
- Trennwand, mit Fenster
- Verkleidung des Laderaums aus Kunststoff, halbhoch
- Verzurrösen im Ladeboden (8 bei L1, 10 bei L2)

Trafic Kastenwagen Doppelkabine (zusätzlich zu Kastenwagen)

- 2. Sitzreihe mit festen Kopfstützen, hochklappbar zur Verlängerung der Laderaumfläche
- Dachhimmel im Lade-/Passagierraum mit Haltegriffen
- Heckflügeltüren mit 180° Öffnungswinkel verglast
- Innenrückspiegel
- Starres Fenster links, auf Höhe der 2. Sitzreihe
- Seitliche Schiebetüre rechts, mit starrem Fenster

Trafic Kastenwagen Doppelkabine Comfort (zusätzlich zu Kastenwagen Doppelkabine)

- Aussentemperaturanzeige
- Bordcomputer
- CD-Radio MP3 2x20 Watt mit separatem Display, Bedienungssatellit am Lenkrad und 4 Lautsprechern
- Elektrisch einstellbare und beheizbare Außenspiegel
- Elektrische Fensterheber vorne mit Impulsschaltung auf Fahrerseite
- Fahrersitz mit Armlehne und Lendenwirbelstütze
- Heckscheibenheizung und Heckscheibenwischer
- Klimaanlage vorne
- Komfortable Rückbank mit Kopfstützen und 4 Armlehnen
- Radabdeckungen „Solane“
- Schiebefenster auf Höhe 2. Sitzreihe links und rechts
- Stoffpolsterung „Genola“ (optional auch „Elba“)
- Stoßfängerunterteil vorne in Wagenfarbe
- Verglaste Heckklappe (wahlweise verglaste Heckflügeltüren mit 180° Öffnungswinkel ohne Aufpreis)
- Verloursbodenmatten vorne und hinten
- Zentralverriegelung mit Funkfernbedienung (selektive Öffnung der Türen mit 3 Knöpfen)

Farben und Polsterungen

Standardlackierungen

Métallisé- oder Effektlackierungen

| | | | | | | | | | | | | |
|---|---|---------------------|--------------------|-------------------|--------------------|---------------------|--------------------|--------------------|---------------------|--------------------|-----------------------|------------------------|
| Innenraumharmonie „Muscade“ Versionen: Kastenwagen, Kastenwagen Doppelkabine und Plattform Fahrgestell Polsterung | Vergissmeinnicht-Blau* 489 | Apachen-Rot* C70 | Polar-Weiss D31 | Sand-Gelb* D32 | Kirsch-Rot* 713 | Karibik-Blau I44 | Silber-Grau 664 | Ozean-Grün* D92 | Glacier-Blau D47 | Muskat-Grau C66 | Panorama-Blau* J43 | Tenebro-Schwarz D68 |
| | ◆ Stoffpolsterung „Galatone“ (Serie außer bei Doppelkabine Comfort) | ◆ | ◆ | ◆ | ◆ | □ | □ | □ | □ | □ | □ | □ |
| | ◆ Stoffpolsterung "Genola" ¹¹ | ◆ | ◆ | ◆ | ◆ | □ | □ | □ | □ | □ | □ | □ |
| | □ Stoffpolsterung „Elba“ ¹² | ◆ | ◆ | ◆ | ◆ | □ | □ | □ | □ | □ | □ | □ |
| | □ Kunstlederpolsterung „Vitrail“ | ◆ | ◆ | ◆ | ◆ | □ | □ | □ | □ | □ | □ | □ |

Gewichte, Reifendimensionen und Sitze Traffic Kastenwagen

| Motor | Getriebe | Sitze | Reifendimension | Eigengewicht ¹³ | Zulässiges Gesamtgewicht | Zulässige Achslast, vorne /hinten | Anhängelast gebremst / ungebremst | Maximale Nutzlast in kg ¹³ | Laderaumvolumen in m ³ |
|--|----------|-------------|-----------------|----------------------------|--------------------------|-----------------------------------|-----------------------------------|---------------------------------------|-----------------------------------|
| Kastenwagen L1H1 2,7t (Radstand kurz, Normaldach) | | | | | | | | | |
| 2.0 dCi 90 6-Gang | | 2/3 (Serie) | 195/65 R16 C | 1.678 | 2.770 | 1.450 / 1.550 | 2.000 / 750 | 995 | 5,00 |
| 2.0 dCi 115 6-Gang | | 2/3 (Serie) | 195/65 R16 C | 1.678 | 2.770 | 1.450 / 1.550 | 2.000 / 750 | 995 | 5,00 |
| 2.0 dCi 115 Quickshift 6 Getriebe | | 2/3 (Serie) | 195/65 R16 C | 1.691 | 2.783 | 1.450 / 1.550 | 2.000 / 750 | 995 | 5,00 |
| 2.0 dCi 90 DPF 6-Gang | | 2/3 (Serie) | 205/65 R16 C ** | 1.698 | 2.790 | 1.450 / 1.550 | 2.000 / 750 | 995 | 5,00 |
| 2.0 dCi 115 DPF 6-Gang | | 2/3 (Serie) | 205/65 R16 C ** | 1.698 | 2.790 | 1.450 / 1.550 | 2.000 / 750 | 995 | 5,00 |
| 2.5 dCi 150 DPF 6-Gang | | 2/3 (Serie) | 215/65 R16 C | 1.736 | 2.820 | 1.550 / 1.650 | 2.000 / 750 | 995 | 5,00 |
| 2.5 dCi 150 DPF Quickshift 6 Getriebe | | 2/3 (Serie) | 215/65 R16 C | 1.749 | 2.830 | 1.550 / 1.650 | 2.000 / 750 | 995 | 5,00 |
| Kastenwagen L1H1 2,9t (Radstand kurz, Normaldach) | | | | | | | | | |
| 2.0 dCi 90 6-Gang | | 2/3 (Serie) | 205/65 R16 C ** | 1.689 | 2.935 | 1.550 / 1.650 | 2.000 / 750 | 1.170 | 5,00 |
| 2.0 dCi 115 6-Gang | | 2/3 (Serie) | 205/65 R16 C ** | 1.689 | 2.935 | 1.550 / 1.650 | 2.000 / 750 | 1.170 | 5,00 |
| 2.0 dCi 115 Quickshift 6 Getriebe | | 2/3 (Serie) | 205/65 R16 C ** | 1.702 | 2.948 | 1.550 / 1.650 | 2.000 / 750 | 1.170 | 5,00 |
| 2.0 dCi 90 DPF 6-Gang | | 2/3 (Serie) | 205/65 R16 C ** | 1.709 | 2.950 | 1.550 / 1.650 | 2.000 / 750 | 1.150 | 5,00 |
| 2.0 dCi 115 DPF 6-Gang | | 2/3 (Serie) | 205/65 R16 C ** | 1.709 | 2.950 | 1.550 / 1.650 | 2.000 / 750 | 1.150 | 5,00 |
| 2.5 dCi 150 DPF 6-Gang | | 2/3 (Serie) | 215/65 R16 C | 1.737 | 2.985 | 1.580 / 1.650 | 2.000 / 750 | 1.170 | 5,00 |
| 2.5 dCi 150 DPF Quickshift 6 Getriebe | | 2/3 (Serie) | 215/65 R16 C | 1.750 | 2.995 | 1.580 / 1.650 | 2.000 / 750 | 1.120 | 5,00 |
| Kastenwagen L1H2 2,9t (Radstand kurz, Hochdach) | | | | | | | | | |
| 2.0 dCi 90 6-Gang | | 2/3 (Serie) | 205/65 R16 C | 1.760 | 2.920 | 1.580 / 1.650 | 2.000 / 750 | 1.080 | 7,09 |
| 2.0 dCi 115 6-Gang | | 2/3 (Serie) | 205/65 R16 C | 1.760 | 2.920 | 1.580 / 1.650 | 2.000 / 750 | 1.080 | 7,09 |
| 2.0 dCi 115 Quickshift 6 Getriebe | | 2/3 (Serie) | 205/65 R16 C | 1.773 | 2.933 | 1.580 / 1.650 | 2.000 / 750 | 1.080 | 7,09 |
| 2.0 dCi 90 DPF 6-Gang | | 2/3 (Serie) | 205/65 R16 C | 1.780 | 2.940 | 1.580 / 1.650 | 2.000 / 750 | 1.060 | 7,09 |
| 2.0 dCi 115 DPF 6-Gang | | 2/3 (Serie) | 205/65 R16 C | 1.780 | 2.940 | 1.580 / 1.650 | 2.000 / 750 | 1.060 | 7,09 |
| 2.5 dCi 150 DPF 6-Gang | | 2/3 (Serie) | 205/65 R16 C | 1.810 | 2.975 | 1.580 / 1.650 | 2.000 / 750 | 1.090 | 7,09 |
| 2.5 dCi 150 DPF Quickshift 6 Getriebe | | 2/3 (Serie) | 205/65 R16 C | 1.822 | 2.985 | 1.580 / 1.650 | 2.000 / 750 | 1.080 | 7,09 |

◆ Serie | □ Option | - nicht verfügbar ¹¹ nur verfügbar auf Doppelkabine Comfort (Serienpolsterung) ¹² nur in Verbindung mit Armlehne bei Kastenwagen und Plattform Fahrgestell
¹³ ohne Optionen * nicht in Verbindung mit lackierten Seitenschutzleisten ** Reifen optional 215/65 R16 C

Gewichte, Reifendimensionen und Sitze Traffic Kastenwagen

| Motor | Getriebe | Sitze | Reifendimension | Eigengewicht ¹⁾ | Zulässiges Gesamtgewicht | Zulässige Achslast, vorne /hinten | Anhängelast gebremst / ungebremst | Maximale Nutzlast in kg ¹⁾ | Laderaumvolumen in m ³ |
|--|----------|-------------|-----------------|----------------------------|--------------------------|-----------------------------------|-----------------------------------|---------------------------------------|-----------------------------------|
| | | | | | | | | | |
| Kastenwagen L2H1 2,9t (Radstand lang, Normaldach) | | | | | | | | | |
| 2.0 dCi 90 6-Gang | | 2/3 (Serie) | 205/65 R16 C * | 1.725 | 2.960 | 1.580 / 1.650 | 2.000 / 750 | 1.160 | 5,90 |
| 2.0 dCi 115 6-Gang | | 2/3 (Serie) | 205/65 R16 C * | 1.725 | 2.960 | 1.580 / 1.650 | 2.000 / 750 | 1.160 | 5,90 |
| 2.0 dCi 115 Quickshift 6 Getriebe | | 2/3 (Serie) | 205/65 R16 C * | 1.738 | 2.973 | 1.580 / 1.650 | 2.000 / 750 | 1.160 | 5,90 |
| 2.0 dCi 90 6-Gang | | 2/3 (Serie) | 205/65 R16 C * | 1.745 | 3.030 | 1.580 / 1.650 | 2.000 / 750 | 1.140 | 5,90 |
| 2.0 dCi 115 DPF 6-Gang | | 2/3 (Serie) | 205/65 R16 C * | 1.745 | 3.030 | 1.580 / 1.650 | 2.000 / 750 | 1.140 | 5,90 |
| 2.5 dCi 150 DPF 6-Gang | | 2/3 (Serie) | 215/65 R16 C | 1.801 | 3.035 | 1.620 / 1.650 | 2.000 / 750 | 1.160 | 5,90 |
| 2.5 dCi 150 DPF Quickshift 6 Getriebe | | 2/3 (Serie) | 215/65 R16 C | 1.813 | 3.005 | 1.620 / 1.650 | 2.000 / 750 | 1.145 | 5,90 |
| Kastenwagen L2H2 2,9t (Radstand lang, Hochdach) | | | | | | | | | |
| 2.0 dCi 90 6-Gang | | 2/3 (Serie) | 205/65 R16 C * | 1.810 | 3.010 | 1.620 / 1.650 | 2.000 / 750 | 1.110 | 8,36 |
| 2.0 dCi 115 6-Gang | | 2/3 (Serie) | 205/65 R16 C * | 1.810 | 3.010 | 1.620 / 1.650 | 2.000 / 750 | 1.125 | 8,36 |
| 2.0 dCi 115 Quickshift 6 Getriebe | | 2/3 (Serie) | 205/65 R16 C * | 1.823 | 3.023 | 1.620 / 1.650 | 2.000 / 750 | 1.125 | 8,36 |
| 2.0 dCi 90 DPF 6-Gang | | 2/3 (Serie) | 205/65 R16 C * | 1.830 | 3.030 | 1.620 / 1.650 | 2.000 / 750 | 1.105 | 8,36 |
| 2.0 dCi 115 DPF 6-Gang | | 2/3 (Serie) | 205/65 R16 C * | 1.830 | 3.030 | 1.620 / 1.650 | 2.000 / 750 | 1.105 | 8,36 |
| 2.5 dCi 150 DPF 6-Gang | | 2/3 (Serie) | 205/65 R16 C | 1.860 | 3.065 | 1.620 / 1.650 | 2.000 / 750 | 1.110 | 8,36 |
| 2.5 dCi 150 DPF Quickshift 6 Getriebe | | 2/3 (Serie) | 205/65 R16 C | 1.901 | 3.070 | 1.620 / 1.650 | 2.000 / 750 | 1.080 | 8,36 |

Gewichte, Reifendimensionen und Sitze Traffic Kastenwagen Doppelkabine/Doppelkabine Comfort

| Motor | Getriebe | Sitze | Reifendimension | Eigengewicht ¹⁾ | Zulässiges Gesamtgewicht | Zulässige Achslast, vorne /hinten | Anhängelast gebremst / ungebremst | Maximale Nutzlast in kg ¹⁾ | Laderaumvolumen in m ³ |
|---|----------|-------------|-----------------|----------------------------|--------------------------|-----------------------------------|-----------------------------------|---------------------------------------|-----------------------------------|
| | | | | | | | | | |
| Doppelkabine L1H1 2,7t (Radstand kurz, Normaldach) | | | | | | | | | |
| 2.0 dCi 90 6-Gang | | 5/6 (Serie) | 205/65 R16 C * | 1.836 | 2.810 | 1.550 / 1.650 | 2.000 / 750 | 890 | 3,22 |
| 2.0 dCi 115 6-Gang | | 5/6 (Serie) | 205/65 R16 C * | 1.836 | 2.810 | 1.550 / 1.650 | 2.000 / 750 | 890 | 3,22 |
| 2.0 dCi 90 DPF 6-Gang | | 5/6 (Serie) | 205/65 R16 C * | 1.856 | 2.810 | 1.550 / 1.650 | 2.000 / 750 | 870 | 3,22 |
| 2.0 dCi 115 DPF 6-Gang | | 5/6 (Serie) | 205/65 R16 C * | 1.856 | 2.810 | 1.550 / 1.650 | 2.000 / 750 | 870 | 3,22 |
| Doppelkabine L1H1 2,9t (Radstand kurz, Normaldach) | | | | | | | | | |
| 2.0 dCi 90 6-Gang | | 5/6 (Serie) | 205/65 R16 C * | 1.837 | 2.860 | 1.580 / 1.650 | 2.000 / 750 | 940 | 3,22 |
| 2.0 dCi 115 6-Gang | | 5/6 (Serie) | 205/65 R16 C * | 1.837 | 2.860 | 1.580 / 1.650 | 2.000 / 750 | 940 | 3,22 |
| 2.0 dCi 90 DPF 6-Gang | | 5/6 (Serie) | 205/65 R16 C * | 1.857 | 2.860 | 1.580 / 1.650 | 2.000 / 750 | 920 | 3,22 |
| 2.0 dCi 115 DPF 6-Gang | | 5/6 (Serie) | 205/65 R16 C * | 1.857 | 2.860 | 1.580 / 1.650 | 2.000 / 750 | 920 | 3,22 |
| 2.5 dCi 150 DPF 6-Gang | | 5/6 (Serie) | 215/65 R16 C | 1.886 | 2.910 | 1.580 / 1.650 | 2.000 / 750 | 910 | 3,22 |
| 2.5 dCi 150 DPF Quickshift 6 Getriebe | | 5/6 (Serie) | 215/65 R16 C | 1.898 | 2.925 | 1.580 / 1.650 | 2.000 / 750 | 950 | 3,22 |
| Doppelkabine L2H1 2,9t (Radstand lang, Normaldach) | | | | | | | | | |
| 2.0 dCi 90 6-Gang | | 5/6 (Serie) | 205/65 R16 C * | 1.874 | 2.965 | 1.580 / 1.650 | 2.000 / 750 | 995 | 4,13 |
| 2.0 dCi 115 6-Gang | | 5/6 (Serie) | 205/65 R16 C * | 1.874 | 2.965 | 1.580 / 1.650 | 2.000 / 750 | 995 | 4,13 |
| 2.0 dCi 90 DPF 6-Gang | | 5/6 (Serie) | 205/65 R16 C * | 1.894 | 2.965 | 1.580 / 1.650 | 2.000 / 750 | 975 | 4,13 |
| 2.0 dCi 115 DPF 6-Gang | | 5/6 (Serie) | 205/65 R16 C * | 1.894 | 2.965 | 1.580 / 1.650 | 2.000 / 750 | 975 | 4,13 |
| 2.5 dCi 150 DPF 6-Gang | | 5/6 (Serie) | 215/65 R16 C | 1.923 | 3.015 | 1.620 / 1.650 | 2.000 / 750 | 995 | 4,13 |
| 2.5 dCi 150 DPF Quickshift 6 Getriebe | | 5/6 (Serie) | 215/65 R16 C | 1.935 | 3.025 | 1.620 / 1.650 | 2.000 / 750 | 995 | 4,13 |

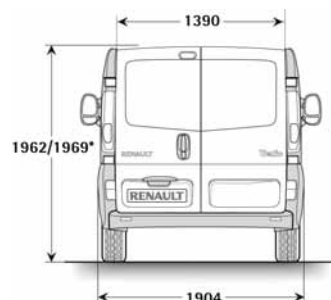
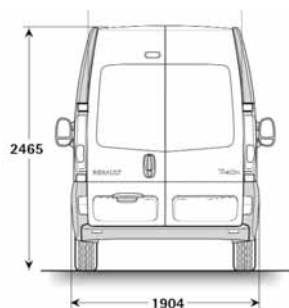
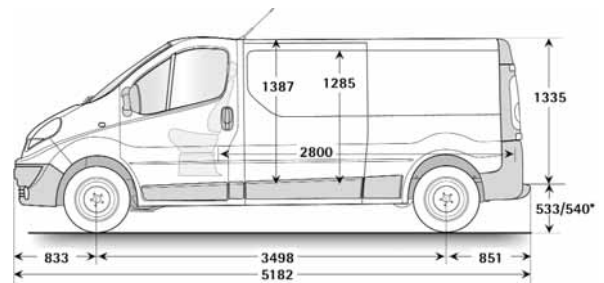
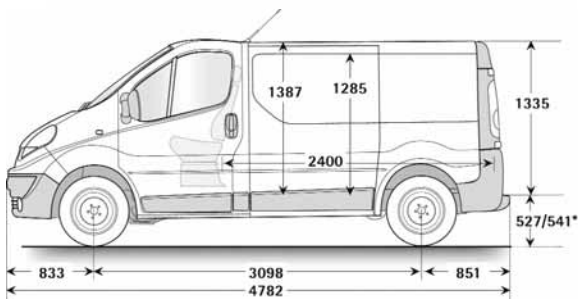
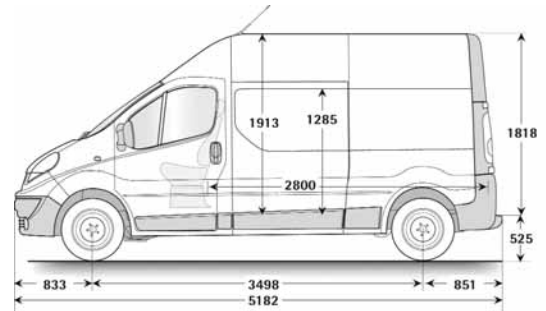
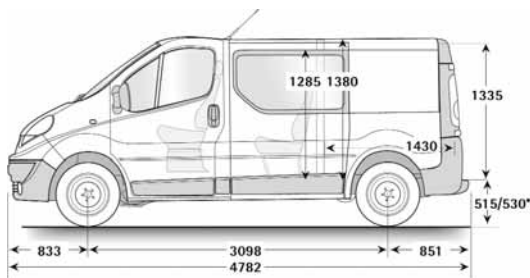
Gewichte, Reifendimensionen und Sitze Traffic Plattform Fahrgestell

| Motor | Getriebe | Sitze | Reifendimension | Eigengewicht ¹⁾ | Zulässiges Gesamtgewicht | Zulässige Achslast, vorne /hinten | Anhängelast gebremst / ungebremst | Maximale Nutzlast in kg ¹⁾ | Laderaumvolumen in m ³ |
|--|----------|-------------|-----------------|----------------------------|--------------------------|-----------------------------------|-----------------------------------|---------------------------------------|-----------------------------------|
| | | | | | | | | | |
| Plattform Fahrgestell L2H1 2,9t (Radstand lang, Normaldach) | | | | | | | | | |
| 2.0 dCi 90 6-Gang | | 2/3 (Serie) | 205/65 R16 C | 1.515 | 3.060 | 1.620 / 1.650 | 2.000 / 750 | je nach Aufbau | - |
| 2.0 dCi 115 6-Gang | | 2/3 (Serie) | 205/65 R16 C | 1.515 | 3.060 | 1.620 / 1.650 | 2.000 / 750 | je nach Aufbau | - |
| 2.0 dCi 115 Quickshift 6 Getriebe | | 2/3 (Serie) | 205/65 R16 C | 1.528 | 3.073 | 1.620 / 1.650 | 2.000 / 750 | je nach Aufbau | - |
| 2.0 dCi 90 DPF 6-Gang | | 2/3 (Serie) | 205/65 R16 C | 1.535 | 3.060 | 1.620 / 1.650 | 2.000 / 750 | je nach Aufbau | - |
| 2.0 dCi 115 DPF 6-Gang | | 2/3 (Serie) | 205/65 R16 C | 1.535 | 3.060 | 1.620 / 1.650 | 2.000 / 750 | je nach Aufbau | - |
| 2.5 dCi 150 DPF 6-Gang | | 2/3 (Serie) | 215/65 R16 C | 1.563 | 3.060 | 1.620 / 1.650 | 2.000 / 750 | je nach Aufbau | - |
| 2.5 dCi 150 DPF Quickshift 6 Getriebe | | 2/3 (Serie) | 215/65 R16 C | 1.576 | 3.065 | 1.620 / 1.650 | 2.000 / 750 | je nach Aufbau | - |

¹⁾ ohne Optionen * Reifen optional 215/65 R16 C

Abmessungen

| | Kastenwagen L1H1 | Kastenwagen L2H1 | Kastenwagen L1H2 | Kastenwagen L2H2 | Kastenwagen Doppelkabine L1H1 | Kastenwagen Doppelkabine L2H1 | Plattform Fahrgestell L2H1 |
|--|---------------------|---------------------|---------------------|---------------------|-------------------------------------|-------------------------------------|----------------------------------|
| Laderaumvolumen (m ³) | 5,0 | 5,9 | 7,09 | 8,36 | 3,22 | 4,13 | - |
| Laderaumlänge gemessen am Laderaumboden | 2400 | 2800 | 2400 | 2800 | 1680 | 2080 | - |
| Laderaumlänge gemessen 400 mm über dem Laderaumboden | - | - | - | - | 1540 | 1940 | - |
| Laderaumlänge gemessen 1.000 mm über dem Laderaumboden | - | - | - | - | 1435 | 1835 | - |
| Radstand | 3098 | 3498 | 3098 | 3498 | 3098 | 3498 | 3498 |
| Gesamtfahrzeuglänge | 4782 | 5182 | 4782 | 5182 | 4782 | 5182 | 5038 |
| Länge der Fahrerkabine | - | - | - | - | - | - | 1615 |
| max. Gesamtlänge mit Aufbau | - | - | - | - | - | - | 5438 |
| Gesamtfahrzeuglänge mit geöffneten Hecktüren | 5503 | 5903 | 5503 | 5903 | 5503 | 5903 | - |
| Gesamtfahrzeuglänge mit geöffneter Heckklappe | 5924 | 6324 | - | - | 5924 | 6324 | - |
| Durchlass Schiebetüre | 1000 | 1000 | 1000 | 1000 | 1000 | 1000 | - |
| Überhang vorne/hinten | 833 / 851 | 833 / 851 | 833 / 851 | 833 / 851 | 833 / 851 | 833 / 851 | 833 / 707 |
| max. Aufbauüberhang hinten | - | - | - | - | - | - | 1107 |
| Ladekante (unbeladen) (2.7/2.9 zGG) | 543 / 549 | - / 542 | - / 547 | - / 548 | 537 / 548 | - / 543 | 573 |
| Einlasshöhe Hecktüren | 1.335 | 1.335 | 1.818 | 1.818 | 1.335 | 1.335 | - |
| Einlasshöhe Schiebetüre | 1.285 | 1.285 | 1.285 | 1.285 | 1.285 | 1.285 | - |
| Fahrzeughöhe (2.7/2.9 zGG) | 1.959 / 1.965 | - / 1.958 | - / 2.492 | - / 2.492 | 1.954 / 1.964 | - / 1.964 | 1.970 |
| max. Gesamtaufbauhöhe | - | - | - | - | - | - | 2.700 |
| Innenhöhe Laderaum | 1.387 | 1.387 | 1.913 | 1.913 | 1.387 | 1.387 | - |
| Innenbreite zwischen den Radkästen | 1.268 | 1.268 | 1.268 | 1.268 | 1.268 | 1.268 | 1.268 |
| Maximale Innenbreite mit Verkleidung | 1.668 | 1.668 | 1.668 | 1.668 | 1.668 | 1.668 | - |
| Gesamtbreite (ohne / mit Außenspiegel) | 1.904 / 2.232 | 1.904 / 2.232 | 1.904 / 2.232 | 1.904 / 2.232 | 1.904 / 2.232 | 1.904 / 2.232 | 1.904 / 2.365 |
| Spurbreite vorne / hinten | 1.615 / 1.630 | 1.615 / 1.630 | 1.615 / 1.630 | 1.615 / 1.630 | 1.615 / 1.630 | 1.615 / 1.630 | 1.615 / 1.630 |
| Bodenfreiheit (beladen/unbeladen) | 162 / 185 | 158 / 188 | 159 / 193 | 149 / 187 | 149 / 176 | 165 / 189 | - / 160 |
| Gesamtbreite mit geöffneten Hecktüren | 3.328 | 3.328 | 3.328 | 3.328 | 3.328 | 3.328 | - |
| max. Gesamtaufbaubreite | - | - | - | - | - | - | 2.150 |



| Technische Daten | 2.0 dCi 90 DPF 2.0 dCi 66 kW / 90 PS | | 2.0 dCi 115 DPF 2.0 dCi 84 kW / 114 PS | | 2.5 dCi 150 DPF 2.5 dCi 107 kW / 145 PS | | 2.5 dCi 150 DPF Quickshift 6 2.5 dCi 107 kW / 145 PS Quickshift 6 | |
|---|---|-----|--|-----|--|------|---|------|
| | Euro 4 | | Euro 4 | | Euro 4 | | Euro 4 | |
| Abgasnorm | Euro 4 | | Euro 4 | | Euro 4 | | Euro 4 | |
| Motor | M9R | | M9R | | G9U | | G9U | |
| Motortyp | M9R | | M9R | | G9U | | G9U | |
| Hubraum (cm³) | 1.995 | | 1.995 | | 2.464 | | 2.464 | |
| Anzahl Zylinder / Ventile | 4 / 16 | | 4 / 16 | | 4 / 16 | | 4 / 16 | |
| Verdichtung | 15 : 1 | | 15:1 | | 18 : 1 | | 18 : 1 | |
| Maximale Leistung in kW (PS) bei U/min | 66 (90) / 3.500 | | 84 (114) / 3.500 | | 107 (145) / 3.500 | | 107 (145) / 3.500 | |
| Maximales Drehmoment in Nm bei U/min | 260 / 1.500 | | 300 / 1.500 | | 320 / 1.500 | | 320 / 1.500 | |
| Abregeldrehzahl (U/min) | 4.250 | | 4.250 | | 4.250 | | 4.250 | |
| Art der Einspritzung | Common Rail mit Piezo-Injektor und 1.600 Bar + Turboaufladung | | | | Common Rail 1.600 bar + Turbo mit variabler Turbinengeometrie | | | |
| Wartungsintervall | 40.000 km / alle 2 Jahre (nach Wartungsintervallanzeige) | | 40.000 km / alle 2 Jahre (nach Wartungsintervallanzeige) | | 30.000 km / alle 2 Jahre (nach Wartungsintervallanzeige) | | 30.000 km / alle 2 Jahre (nach Wartungsintervallanzeige) | |
| Treibstoff | Diesel | | Diesel | | Diesel | | Diesel | |
| Treibstofftank in Liter | 90 | | 90 | | 90 | | 90 | |
| Katalysator / Diesel Partikelfilter | S / S | | S / S | | S / S | | S / S | |
| Steuerkette / Zahnriemen (Austausch nach km(Jahren)) | wartungsfreie Steuerkette | | | | Zahnriemen (160.000km / 6Jahre) | | | |
| Getriebe | Manuell | | Manuell | | Manuell | | Automatisiert | |
| Manuell/ Automatisiert | Manuell | | Manuell | | Manuell | | Automatisiert | |
| Typ | PF6 | | PF6 | | PF6 | | PAO | |
| Anzahl der Vorwärtsgänge | 6 | | 6 | | 6 | | 6 | |
| Geschwindigkeit bei 1.000 U/min: im 1. Gang | 7,51 | | 7,51 | | 7,66 | | 7,66 | |
| im 2. Gang | 13,95 | | 13,95 | | 14,22 | | 14,22 | |
| im 3. Gang | 21,17 | | 21,17 | | 21,58 | | 21,58 | |
| im 4. Gang | 30,09 | | 30,09 | | 30,68 | | 30,68 | |
| im 5. Gang | 38,83 | | 38,83 | | 39,58 | | 39,58 | |
| im 6. Gang | 49,28 | | 49,28 | | 50,24 | | 50,24 | |
| Lenkung | Serie | | Serie | | Serie | | Serie | |
| Servolenkung | Serie | | Serie | | Serie | | Serie | |
| Ø Wendekreis zwischen Gehsteigen / Mauern (m) | | | kurzer Radstand: 11,84 / 12,40 langer Radstand: 13,17 / 13,73 | | | | | |
| Anzahl der Umdrehungen von Anschlag zu Anschlag | 3,21 | | 3,21 | | 3,21 | | 3,21 | |
| Fahrwerk | Einzelradaufhängung vorne, Dreiecklenker mit Schraubenfedern, Teleskopstoßdämpfern und Querträger | | | | | | | |
| vorne | Rohrprofilachse hinten, mit progressiv wirkenden Schraubenfedern, Teleskopstoßdämpfern und Querstabilisator | | | | | | | |
| hinten | Rohrprofilachse hinten, mit progressiv wirkenden Schraubenfedern, Teleskopstoßdämpfern und Querstabilisator | | | | | | | |
| Ø Stabilisator vorne / hinten (mm) | 22 / 35 | | 22 / 35 | | 22 / 35 | | 22 / 35 | |
| Bremsen | Serie | | Serie | | Serie | | Serie | |
| ABS mit Bremsassistent | Serie | | Serie | | Serie | | Serie | |
| EBV elektronische Bremskraftverteilung | Serie | | Serie | | Serie | | Serie | |
| ESP elektronisches Stabilitätsprogramm mit ASR Antriebsschlupfregelung | Option | | Option | | Option | | - | |
| innenbelüftete Bremsscheiben vorne Ø / Stärke (mm) | 305,28 | | 305 / 28 | | 305 / 28 | | 305 / 28 | |
| Bremsscheiben hinten Ø / Stärke (mm) | 280 / 12 | | 280 / 12 | | 280 / 12 | | 280 / 12 | |
| Fahrleistungen | 150 | | 160 | | 170 | | 170 | |
| Höchstgeschwindigkeit (km/h) | 150 | | 160 | | 170 | | 170 | |
| 0 - 100 km/h (s) | 18,0 | | 15,0 | | 13,5 | | 13,5 | |
| 400 m mit stehendem Start (s) | 19,9 | | 19,2 | | 18,9 | | 18,9 | |
| 1.000 m mit stehendem Start (s) | 37,9 | | 36,2 | | 34,7 | | 34,7 | |
| Verbrauchswerte nach EU-Norm n° 93/ 116 (in l/100 km und g/km) | Kastenwagen | | Kastenwagen | | Kastenwagen | | Kastenwagen | |
| | L1 | L2 | L1 | L2 | L1 | L2 | L1 | L2 |
| CO2 (g/km) | 211 | 215 | 211 | 215 | 229 | 235 | 220 | 225 |
| Stadtverkehr l/100 km | 9,1 | 9,3 | 9,1 | 9,3 | 10,4 | 10,6 | 10,4 | 10,5 |
| Überland l/100 km | 7,2 | 7,4 | 7,2 | 7,4 | 7,6 | 7,8 | 7,6 | 7,7 |
| Gesamtverbrauch l/100 km | 7,9 | 8,1 | 7,9 | 8,1 | 8,7 | 8,9 | 8,3 | 8,5 |

RENAULT Garantie

Beim Kauf eines Renault Trafic erhalten Sie folgende Garantieleistungen:

- 24 Monate Neuwagengarantie
- 12 Jahre Garantie gegen Durchrostung
- 3 Jahre Lackgarantie
- 24 Monate Renault Assistance

RENAULT Plus Garantie

Nach Ablauf der 24-monatigen Neuwagengarantie können Sie auf Wunsch weiterhin unter Garantie fahren. Dafür steht Ihnen die Renault Plus Garantie für das dritte, vierte oder fünfte Jahr bzw. maximal 100.000 km Laufleistung zur Verfügung. Sie haben bis zu 1 Jahr nach Erstzulassung Ihres Fahrzeugs Zeit, sich für diese Option zu entscheiden. Sie beinhaltet die gleichen Leistungen wie die 24-monatige Neuwagengarantie, also die Reparatur oder den Austausch mechanischer und elektrischer Fahrzeugteile (ausgenommen Verschleißteile, Wartung, u.ä.) bzw. die Leistungen der Renault Mobilitätsgarantie: Pannenhilfe, Tageswagen oder Unterkunft laut Vertragsbedingungen. Für Fahrzeuge unter 3,5 Tonnen höchstzulässiges Gesamtgewicht.

RENAULT assistance

Pannenhilfe für die Dauer der Neuwagen Garantie, gemäß Garantierichtlinien. Rund um die Uhr, 7 Tage pro Woche: Tel. 0800 203 123. Vom Ausland rufen Sie bitte +43 1 680 10 123

RENAULT Unfallassistance

Telefonische Betreuung vor Ort im Falle eines Unfalls und Organisation der Pannenhilfe oder Abschleppung zur nächsten Renault Werkstatt. Die Unfallassistance gilt nur in Österreich. Rund um die Uhr, 7 Tage pro Woche: Tel. 0800 203 123

RENAULT lebenslange Mobilitätsgarantie

Sie gilt für alle Renault Fahrzeuge bis zu 3,5t und verlängert sich automatisch im Anschluss an die NW Garantie, sofern die regelmäßigen Wartungsintervalle bei einem autorisierten Renault Partner eingehalten werden. Alle Leistungen der Mobilitätsgarantie gelten für immobilisierende Pannen infolge eines unvorhergesehen Defektes im In- und Ausland analog dem Deckungsumfang der Renault Assistance. Rund um die Uhr, 7 Tage pro Woche: Tel. 0800 203 123. Vom Ausland rufen Sie bitte +43 1 680 10 123

RENAULT Finance

Sie entscheiden Ihre monatliche Rate bei Leasing oder Kredit durch flexible Gestaltung der Eigenmittel, der Laufzeit und bei Leasing Ihrer jährlichen km-Leistung. Wir garantieren Ihnen fixe Zinsen für die gesamte Laufzeit, transparente Kosten und bei Leasing den Restwert sowie die Rücknahme Ihres Fahrzeuges.

RENAULT Business Finance

Als Firmen- bzw. Flottenkunde übertragen Sie uns Ihren Fuhrpark. Wir passen unser Komplettpaket bestehend aus Finanzierung, Versicherungen und Services Ihren individuellen Bedürfnissen an. Damit bieten wir Ihnen Planungssicherheit, Kostenoptimierung und flexible Konditionen.

RENAULT Versicherung

Neben der obligatorischen Haftpflicht bieten wir ein komplettes Versicherungsprogramm bestehend aus Kasko-, Insassenunfall-, Restschuld-, GAP-Versicherung sowie dem FAIR & EASY - Komplett-Paket.

Ihr Händler

Preise, Optionen, Ausstattungen und technische Daten beziehen sich auf Fahrzeugbestellungen ab dem auf der Vorderseite angegebenen Stand. Änderungen vorbehalten.
Unverbindliche, empfohlene, nicht kartellierte Verkaufspreise inklusive Transportkosten.

Vorbehaltlich Satz- und Druckfehler. Konzept und Produktion: facts&e.motions, A-1160 Wien. Renault Österreich GmbH, 1101 Wien, Laaer Berg-Straße 64, Tel. 01/680 10-0.
www.renault.at