

TRAFIC GENERATION & PASSENGER

PREISE GÜLTIG AB 01.03.2010

DATEN STAND 24.02.2010

Jetzt mit neuem
2.0 dCi mit DPF



Preise Traffic Passenger Authentique

unverbindliche, nicht kartellierte Richtpreise in €

Treibstoff

Bestellcode

Nettopreis

NoVA

Bonus/Malus netto

Bruttopreis inkl. NoVA, Bonus/Malus & USt.

Passenger Authentique L1H1 2,7t (Radstand kurz, Normaldach)

2.0 dCi 90 DPF 6-Gang	Diesel	C111S	21.210,00	12%	+ 1.125	29.856,24
2.0 dCi 115 Quickshift 6 Getriebe	Diesel	C111Q	22.510,00	11%	+ 1.150	31.363,32 ¹⁾
2.0 dCi 115 DPF 6-Gang	Diesel	C111P	22.010,00	12%	+ 1.125	30.931,44
2.5 dCi 150 DPF 6-Gang	Diesel	C111C	23.110,00	14%	+ 1.800	33.774,48
2.5 dCi 150 DPF Quickshift 6 Getriebe	Diesel	C111R	24.110,00	13%	+ 1.450	34.433,16
2.0 16V 120 6-Gang	Super 95	C111E	20.410,00	15%	+ 2.050	30.625,80

Passenger Authentique L1H1 2,9t (Radstand kurz, Normaldach)

2.0 dCi 90 DPF 6-Gang	Diesel	C112S	21.510,00	12%	+ 1.125	30.259,44
2.0 dCi 115 Quickshift 6 Getriebe	Diesel	C112Q	22.810,00	11%	+ 1.275	31.912,92 ²⁾
2.0 dCi 115 DPF 6-Gang	Diesel	C112P	22.310,00	12%	+ 1.125	31.334,64
2.5 dCi 150 DPF 6-Gang	Diesel	C112C	23.410,00	14%	+ 1.800	34.184,88
2.5 dCi 150 DPF Quickshift 6 Getriebe	Diesel	C112R	24.410,00	13%	+ 1.450	34.839,96
2.0 16V 120 6-Gang	Super 95	C112E	20.710,00	15%	+ 2.050	31.039,80

Passenger Authentique L2H1 2,9t (Radstand lang, Normaldach)

2.0 dCi 90 DPF 6-Gang	Diesel	C212S	22.210,00	12%	+ 1.125	31.200,24
2.0 dCi 115 Quickshift 6 Getriebe	Diesel	C212Q	23.510,00	11%	+ 1.275	32.845,32
2.0 dCi 115 DPF 6-Gang	Diesel	C212P	23.010,00	12%	+ 1.125	32.275,44
2.5 dCi 150 DPF 6-Gang	Diesel	C212C	24.110,00	14%	+ 1.800	35.142,48
2.5 dCi 150 DPF Quickshift 6 Getriebe	Diesel	C212R	25.110,00	13%	+ 1.450	35.789,16
2.0 16V 120 6-Gang	Super 95	C212E	21.410,00	15%	+ 2.050	32.005,80

Preise Traffic Passenger Expression

unverbindliche, nicht kartellierte Richtpreise in €

Treibstoff

Bestellcode

Nettopreis

NoVA

Bonus/Malus netto

Bruttopreis inkl. NoVA, Bonus/Malus & USt.

Passenger Expression L1H1 2,7t Low Emission (Radstand kurz, Normaldach)

2.0 dCi 90 DPF 6-Gang	Diesel	L111S	22.610,00	11%	+ 875	31.166,52
2.0 dCi 115 DPF 6-Gang	Diesel	L111P	23.410,00	11%	+ 875	32.232,12

Passenger Expression L1H1 2,7t (Radstand kurz, Normaldach)

2.0 dCi 90 DPF 6-Gang	Diesel	D111S	22.610,00	12%	+ 1.125	31.737,84
2.0 dCi 115 Quickshift 6 Getriebe	Diesel	D111Q	23.910,00	11%	+ 1.150	33.228,12 ¹⁾
2.0 dCi 115 DPF 6-Gang	Diesel	D111P	23.410,00	12%	+ 1.125	32.813,04
2.5 dCi 150 DPF 6-Gang	Diesel	D111C	24.510,00	14%	+ 1.800	35.689,68
2.5 dCi 150 DPF Quickshift 6 Getriebe	Diesel	D111R	25.510,00	13%	+ 1.450	36.331,56
2.0 16V 120 6-Gang	Super 95	D111E	21.810,00	15%	+ 2.050	32.557,80

Passenger Expression L1H1 2,9t (Radstand kurz, Normaldach)

2.0 dCi 90 DPF 6-Gang	Diesel	D112S	22.910,00	12%	+ 1.125	32.141,04
2.0 dCi 115 Quickshift 6 Getriebe	Diesel	D112Q	24.210,00	11%	+ 1.275	33.777,72 ²⁾
2.0 dCi 115 DPF 6-Gang	Diesel	D112P	23.710,00	12%	+ 1.125	33.216,24
2.5 dCi 150 DPF 6-Gang	Diesel	D112C	24.810,00	14%	+ 1.800	36.100,08
2.5 dCi 150 DPF Quickshift 6 Getriebe	Diesel	D112R	25.810,00	13%	+ 1.450	36.738,36
2.0 16V 120 6-Gang	Super 95	D112E	22.110,00	15%	+ 2.050	32.971,80

Passenger Expression L2H1 2,9t (Radstand lang, Normaldach)

2.0 dCi 90 DPF 6-Gang	Diesel	D212S	23.610,00	12%	+ 1.125	33.081,84
2.0 dCi 115 Quickshift 6 Getriebe	Diesel	D212Q	24.910,00	11%	+ 1.275	34.710,12
2.0 dCi 115 DPF 6-Gang	Diesel	D212P	24.410,00	12%	+ 1.125	34.157,04
2.5 dCi 150 DPF 6-Gang	Diesel	D212C	25.510,00	14%	+ 1.800	37.057,68
2.5 dCi 150 DPF Quickshift 6 Getriebe	Diesel	D212R	26.510,00	13%	+ 1.450	37.687,56
2.0 16V 120 6-Gang	Super 95	D212E	22.810,00	15%	+ 2.050	33.937,80

¹⁾ bei Bestellung mit 3 Sitzreihen und Klimaanlage hinten oder Vorrüstung für Zusatzbatterie erhöht sich der CO2-Malus um € 125,- netto; die Bruttopreise steigen dementsprechend

²⁾ bei Bestellung ohne dritte bzw. ohne zweite und dritte Sitzreihe sinkt der CO2-Malus um € 125,- netto; die Bruttopreise sinken entsprechend

Preise Traffic Passenger Privilège

unverbindliche, nicht kartellierte Richtpreise in €

	Treibstoff	Bestellcode	Nettopreis	NoVA	Bonus/Malus netto	Bruttopreis inkl. NoVA, Bonus/Malus & USt.
Passenger Privilège L1H1 2,7t (Radstand kurz, Normaldach)						
2.0 dCi 90 DPF 6-Gang	Diesel	E111S	24.410,00	12%	+ 1.125	34.157,04
2.0 dCi 115 Quickshift 6 Getriebe	Diesel	E111Q	25.710,00	11%	+ 1.275	35.775,72
2.0 dCi 115 DPF 6-Gang	Diesel	E111P	25.210,00	12%	+ 1.125	35.232,24
2.5 dCi 150 DPF 6-Gang	Diesel	E111C	26.310,00	14%	+ 1.800	38.152,08
2.5 dCi 150 DPF Quickshift 6 Getriebe	Diesel	E111R	27.310,00	13%	+ 1.450	38.772,36
2.0 16V 120 6-Gang	Super 95	E111E	23.610,00	15%	+ 2.050	35.041,80
Passenger Privilège L2H1 2,9t (Radstand lang, Normaldach)						
2.0 dCi 115 Quickshift 6 Getriebe	Diesel	E212Q	26.510,00	11%	+ 1.275	36.841,32
2.0 dCi 115 DPF 6-Gang	Diesel	E212P	26.010,00	12%	+ 1.125	36.307,44
2.5 dCi 150 DPF 6-Gang	Diesel	E212C	27.110,00	14%	+ 1.800	39.246,48
2.5 dCi 150 DPF Quickshift 6 Getriebe	Diesel	E212R	28.110,00	13%	+ 1.450	39.857,16

Preise Traffic Generation

unverbindliche, nicht kartellierte Richtpreise in €

	Treibstoff	Bestellcode	Nettopreis	NoVA	Bonus/Malus netto	Bruttopreis inkl. NoVA, Bonus/Malus & USt.
Generation L1H1 (Radstand kurz, Normaldach)						
2.0 dCi 90 DPF 6-Gang	Diesel	GENES	26.330,00	12%	+ 1.125	36.737,52
2.0 dCi 115 Quickshift 6 Getriebe	Diesel	GENEQ	27.630,00	11%	+ 1.275	38.333,16
2.0 dCi 115 DPF 6-Gang	Diesel	GENEP	27.130,00	12%	+ 1.125	37.812,72
2.5 dCi 150 DPF 6-Gang	Diesel	GENEC	28.230,00	14%	+ 1.900	40.898,64
2.5 dCi 150 DPF Quickshift 6 Getriebe	Diesel	GENER	29.230,00	13%	+ 1.625	41.585,88
2.0 16V 120 6-Gang	Super 95	GENEE	25.530,00	15%	+ 2.125	37.781,40

Renault Plus Garantie

Preis inkl. USt. / Stand November 2009

Garantieverlängerung auf insgesamt 3 Jahre/max. 50.000 km

€ 419,00

Weitere attraktive Angebote finden Sie bei Ihrem Renault-Partner.

Alles Wichtige in Kürze zum CO₂-abhängigen NoVA-Gesetz (Alle Angaben sind Netto)

- | | | | |
|---|-------------------------------------|--|-----------------|
| • CO ₂ -Ausstoß unter 120 g/km | Bonus - € 300,- | • Benzinmotoren unter 0,060 g NO _x / km | Bonus - € 200,- |
| • CO ₂ -Ausstoß über 160 g/km | Malus + € 25,- / zusätzlichen Gramm | • Dieselmotoren unter 0,080 g NO _x / km | Bonus - € 200,- |
| • Dieselmotoren ohne DPF | Malus + € 300,- | • Hi-Flex E85 | Bonus - € 500,- |

Die Summe der Steuerverminderung darf den Betrag von € 500,- nicht übersteigen und zu keiner Gutschrift an Steuer führen.

Optionen

	Bestell-Code	Passenger Authentique	Passenger Expression Low Emission	Passenger Expression	Passenger Privilege	Generation	Nettopreis €	Beispiel Bruttopreis inkl. 11% NoVA und USt. €
Pakete								
E-Paket: Selektive Öffnung der Zentralverriegelung mit Funkfernbedienung, elektrische Fensterheber vorne mit Impulsschaltung auf Fahrerseite, elektrisch verstellbare und beheizbare Außenspiegel, Außentemperaturanzeige in Verbindung mit separatem Radiodisplay	PKELC3	<input type="checkbox"/>	<input checked="" type="checkbox"/>	<input checked="" type="checkbox"/>	<input checked="" type="checkbox"/>	<input checked="" type="checkbox"/>	190,00	253,08
Cool & Sound Paket 1: Klimanlage vorne mit Tuner-Radio 4x20 Watt mit integriertem Display und AUX-In-Anschluss, Bedienungssatellit am Lenkrad und 6 Lautsprechern	PKR14A	<input type="checkbox"/>	-	-	-	-	600,00	799,20
Cool & Sound Paket 2: Klimanlage vorne und CD-Radio MP3 4x20 Watt mit separatem Display, Bedienungssatellit am Lenkrad und 6 Lautsprechern	PKSP6	<input type="checkbox"/>	<input checked="" type="checkbox"/>	<input checked="" type="checkbox"/>	<input checked="" type="checkbox"/>	<input checked="" type="checkbox"/>	700,00	932,40
Sicht-Paket: Nebelscheinwerfer, Light-Me-Home-Funktion, Regen- und Lichtsensor / nur in Verbindung mit E-Paket	PROJAB REGEN	<input type="checkbox"/>	<input type="checkbox"/>	<input type="checkbox"/>	<input checked="" type="checkbox"/>	<input checked="" type="checkbox"/>	200,00	266,40
Außenausstattung								
Allwetterreifen 205/65 R 16 C (Verfügbarkeit siehe Tabelle Seite 7 + 8)	PNEUTT	<input type="checkbox"/>	-	<input type="checkbox"/>	-	-	115,00	153,18
Leichtmetallfelgen „Ixtar“ 16 Zoll	ALU16	<input type="checkbox"/>	<input type="checkbox"/>	<input type="checkbox"/>	<input type="checkbox"/>	<input type="checkbox"/>	790,00	1.052,28
Radabdeckungen „Solane“	ENJ002	<input type="checkbox"/>	<input checked="" type="checkbox"/>	<input checked="" type="checkbox"/>	<input checked="" type="checkbox"/>	<input checked="" type="checkbox"/>	50,00	66,60
Reifenreparatur-Kit (Entfall des Reserverades)	KTGREP	<input type="checkbox"/>	<input checked="" type="checkbox"/>	<input type="checkbox"/>	<input type="checkbox"/>	-	ohne Aufpreis	ohne Aufpreis
Anhängerzugvorrichtung (2.000kg) (ACHTUNG: bei mehr als 3,5t zul. Gesamtgewicht inkl. Anhänger ist bei gewerblicher Nutzung ein digitaler Fahrtenschreiber gesetzlich vorgeschrieben)	ATREM	<input type="checkbox"/>	-	<input type="checkbox"/>	<input type="checkbox"/>	<input type="checkbox"/>	400,00	532,80
Métallisé- oder Effektlackierung	FARBCODE	<input type="checkbox"/>	<input type="checkbox"/>	<input type="checkbox"/>	<input type="checkbox"/>	<input type="checkbox"/>	430,00	572,76
Stoßfängerunterteil vorne und Stoßfänger hinten in Wagenfarbe	PRTC0	-	<input type="checkbox"/>	<input type="checkbox"/>	<input checked="" type="checkbox"/>	<input checked="" type="checkbox"/>	200,00	266,40
Stoßfängerunterteil vorne, Stoßfänger hinten und Seitenschutzleisten in Wagenfarbe (nur in Verbindung mit den Farben D31, D47, D68, G64 und I44)	PRTC1	-	<input type="checkbox"/>	<input type="checkbox"/>	<input checked="" type="checkbox"/>	<input checked="" type="checkbox"/>	250,00	333,00
Stoßfänger vorne komplett, Stoßfänger hinten, Seitenschutzleisten, Heckleuchtenumrandungen und Rückspiegelgehäuse in Wagenfarbe (nur in Verbindung mit den Farben D31, D47, D68, G64 und I44) (nur in Verbindung mit Nebelscheinwerfer)	PRTC4	-	<input type="checkbox"/>	<input type="checkbox"/>	-	-	850,00	1.132,20
Stoßfänger vorne komplett, Stoßfänger hinten, Seitenschutzleisten, Heckleuchtenumrandungen und Rückspiegelgehäuse in Wagenfarbe (nur in Verbindung mit den Farben D31, D47, D68, G64 und I44)	PRTC4	-	-	-	<input type="checkbox"/>	<input type="checkbox"/>	600,00	799,20
Türen, Fenster und Gepäckraum								
Heckflügeltüren verglast, 180° Öffnungswinkel, mit 2 Heckscheibenwischern und Heckscheibenheizung	PARV18	<input type="checkbox"/>	<input type="checkbox"/>	<input type="checkbox"/>	-	-	ohne Aufpreis	ohne Aufpreis
Gepäckraumabdeckung (inkl. Verkleidung der hinteren Radhäuser und der D-Säule bei Bestellung mit serienmäßiger 3. Sitzreihe)	KOAB	<input type="checkbox"/>	<input type="checkbox"/>	<input type="checkbox"/>	<input checked="" type="checkbox"/>	<input checked="" type="checkbox"/>	110,00	146,52
Gepäcknetz	NETZ	<input type="checkbox"/>	-	<input type="checkbox"/>	<input type="checkbox"/>	<input type="checkbox"/>	150,00	199,80
2. Schiebetüre, links	PLGCVF/LITUE	<input type="checkbox"/>	-	<input type="checkbox"/>	-	-	349,00	464,87
Schiebefenster auf Höhe 2. Sitzreihe links und rechts	PLDCVO PNLGV0	<input type="checkbox"/>	<input checked="" type="checkbox"/>	<input checked="" type="checkbox"/>	<input checked="" type="checkbox"/>	<input checked="" type="checkbox"/>	130,00	173,16
Sicherheitsausstattung								
Beifahrerairbag (nur in Verbindung mit E-Paket)	AIRBA1	<input type="checkbox"/>	<input checked="" type="checkbox"/>	<input checked="" type="checkbox"/>	<input checked="" type="checkbox"/>	<input checked="" type="checkbox"/>	200,00	266,40
Window-Airbags vorne inkl. Seitenairbags vorne (nur in Verbindung mit Beifahrerairbag, Seitenairbag auf Beifahrerseite nur in Verbindung mit Einzelsitz)	ABLAVI	<input type="checkbox"/>	-	<input type="checkbox"/>	<input checked="" type="checkbox"/> ¹¹	<input checked="" type="checkbox"/>	250,00	333,00
Window-Airbags vorne und für 2. + 3. Sitzreihe sowie Seitenairbags vorne (nur in Verbindung mit Beifahrerairbag, Seitenairbag auf Beifahrerseite nur in Verbindung mit Einzelsitz)	ABLAVI AIRHIN	<input type="checkbox"/>	-	<input type="checkbox"/>	<input checked="" type="checkbox"/> ¹¹	-	450,00	599,40
Einparkhilfe hinten	EINPAR	<input type="checkbox"/>	<input type="checkbox"/>	<input type="checkbox"/>	<input type="checkbox"/>	<input type="checkbox"/>	250,00	333,00
ESP (elektronisches Stabilitätsprogramm inkl. ASR / nur in Verbindung mit E-Paket, nur in Verbindung mit 2.5 dCi DPF Schaltgetriebe)	ESTP	<input type="checkbox"/>	-	<input type="checkbox"/>	<input type="checkbox"/> ¹¹	<input type="checkbox"/>	400,00	532,80
Digitaler Fahrtenschreiber (nur in Verbindung mit E-Paket, nicht in Verbindung mit Navigationssystem)	CTL1	<input type="checkbox"/>	-	<input type="checkbox"/>	<input type="checkbox"/>	-	750,00	999,00

Optionen

	Bestell-Code	Passenger Authentique	Passenger Expression Low Emission	Passenger Expression	Passenger Privilege	Generation	Nettopreis €	Beispiel Bruttopreis inkl. 11% NoVA und USt. €
Sitze und Polsterung								
Lederlenkrad mit Tempobegrenzer (nicht bei 2.0 dCi DPF und 2.0 16V)	VLCUIR LIMMIT	-	-	□	□	□	250,00	333,00
Einzelbeifahrersitz statt Beifahrerdoppelsitzbank, 3fach verstellbar (in Längsrichtung, Höhe und Neigung der Rückenlehne)	PAREHA	□	-	-	-	-	80,00	106,56
Einzelbeifahrersitz statt Beifahrerdoppelsitzbank, 3fach verstellbar (in Längsrichtung, Höhe und Neigung der Rückenlehne) mit Armlehne und Lendenwirbelunterstützung	PAREHA	-	□	□	□	-	80,00	106,56
Entfall der Sitzbank in der 3. Reihe (3. Reihe wird vorverlegt auf 2. Reihe)*	O3REI	□	□	□	-	-	- 290,00	- 386,28
Entfall der Sitzbänke in der 2. und 3. Reihe	O3REI O2REI	□	□	□	-	-	- 580,00	- 772,56
Sitzbank für 2 Personen in der 2. Reihe (dadurch ein universaler Kindersitz am rechten Platz der 3. Reihe möglich)	BO2P2R	-	-	-	□	-	ohne Aufpreis	ohne Aufpreis
Drehbarer Einzelsitz in der 2. Reihe mit Armlehnen, ISOFIX-Kindersitzbefestigung mit Top Tether-Halterung, Staufach unter der Sitzfläche, verstellbar und herausnehmbar	2P2RAN	-	-	-	-	□	1.100,00	1.465,20
2 drehbare Einzelsitze für die 3. Reihe (Entfall der Bettfunktion der 3er-Sitzbank)	2P3RAN	-	-	-	-	□	600,00	799,20
Sitzheizung Fahrer- und Beifahrersitz (auf Beifahrerseite nur in Verbindung mit Einzelbeifahrersitz; nicht in Verbindung mit Kunstlederpolsterung)	BEHSIT	□	□	□	□	□	160,00	213,12
Kunstlederpolsterung „Vitrail“ (nicht in Verbindung mit Sitzheizung)	SIMI04	□	-	-	-	-	ohne Aufpreis	ohne Aufpreis
Stoffpolsterung „Digital“	DRAP18	-	-	-	-	□	ohne Aufpreis	ohne Aufpreis
Stoffpolsterung mit Lederseitenteilen „Alyum“	LEDE1	-	-	-	-	□	500,00	666,00
Heizung und Klimatisierung								
Innenraumfilter	FIPOU	□	◆	◆	◆	◆	20,00	26,64
Klimaanlage vorne	KLIMA	□	◆	◆	◆	◆	1.070,00	1.425,24
Klimaanlage hinten (Dachausströmer und Drehregler im Passagierraum, inkl. Gepäckraumabdeckung)	CAVRAD KOAB	-	□	□	◆	◆	530,00	705,96
Luftheizer hinten 2kW (elektrisch) (Fußausströmer und Drehregler über 2. Sitzreihe)	ZHEIZ	□	◆	◆	◆	◆	330,00	439,56
Zuheizer 5 kW (Wasserheizung) (nur in Verbindung mit Klimaanlage vorne und hinten)	CAVCAR	-	□	□	□	-	300,00	399,60
Standheizung (nur in Verbindung mit Vorbereitung für Zusatzbatterie, nicht in Verbindung mit Alarmanlage)	CHSTAT	-	-	-	-	□	1.515,00	2.017,98
Wärmeabweisende Windschutzscheibe	WABWSS	□	□	□	□	□	70,00	93,24
Kommunikation								
Tuner-Radio 4x20 Watt mit integriertem Display und AUX-In-Anschluss, Bedienungssatellit am Lenkrad und 6 Lautsprechern	RAD14A 4HP	□	-	-	-	-	250,00	333,00
CD-Radio MP3 4x20 Watt mit separatem Display, Bedienungssatellit am Lenkrad und 6 Lautsprechern	RAD41 4HP	□	◆	◆	◆	◆	400,00	532,80
Carminat Navigationssystem 4R mit Farbmonitor und CD-Radio 4x15 Watt mit separatem Display, Bedienungssatellit am Lenkrad und 6 Lautsprechern	RAD12 NIV3	-	□	□	□	□	900,00	1.198,80
Diverses								
3. Schlüssel (nur in Verbindung mit E-Paket)	CLESUP	□	□	□	□	□	20,00	26,64
Bordcomputer (nicht in Verbindung mit Tuner-Radio oder Cool & Sound Paket 1)	COMP	□	◆	◆	◆	◆	50,00	66,60
Kühlbox	FRIG	-	-	-	-	□	300,00	399,60
Nachtset (8 blickdichte Vorhänge / Befestigung mit Saugnäpfen)	HSONRO	-	-	-	-	□	180,00	239,76
Tempobegrenzer (nur in Verbindung mit Bordcomputer) (nicht bei 2.0 dCi DPF und 2.0 16V)	LIMMIT	□	-	□	□	□	120,00	159,84
Vorbereitung für Zusatzbatterie (bei Passenger mit kurzem Radstand 2,7t nur mit 2.5 dCi Motoren; nicht verfügbar bei langem Radstand mit 2.5 dCi Motoren)	BATSUP	□	-	□	□	□	100,00	133,20

* da die wickelbare 3. Sitzreihe auf die 2. Reihe vorverlegt wird, entfällt die umlegbare Rückenlehne des rechten Platzes

◆ Serie | □ Option | - nicht verfügbar

Ausstattung

Trafic Passenger Authentique

- Ablagefächer in den Seitentüren
- ABS mit EBV und Bremsassistent
- Armaturen mit Drehzahlmesser, Anzeigen für Kühlmitteltemperatur, Ölstand, Wartungsrechner und Digitaluhr
- Außenspiegel mit Doppelsichtfeld
- Beifahrerdoppelsitzbank, vorne
- Dachhimmel in der Fahrerkabine und im Passagierraum
- Digitaluhr
- Drei-Punkt Sicherheitsgurte auf allen Plätzen, vorne höhenverstellbar
- Dritte Bremsleuchte
- Elektronische Wegfahrsperr
- Fahrerairbag
- Fahrersitz mit dreifacher Verstellung (Länge, Höhe, Neigung der Rückenlehne)
- Getönte Scheiben
- Halbhohe Seitenverkleidung des Passagierraumes
- Haltegriffe auf Beifahrerseite und äußere Sitzplätze hinten
- Handschuhfach mit Beleuchtung
- Heckklappe mit Heckscheibenwischer und beheizbarer Heckscheibe
- Innenraumbeleuchtung, vorne und hinten
- ISOFIX Kindersitzbefestigungssystem auf mittlerem Platz der 2. Reihe, zusätzlich ein universaler Kindersitz gegen die Fahrtrichtung am Beifahrersitz und universale Kindersitze an den beiden Außenplätzen der zweiten Reihe möglich
- Kopfstützen auf allen Plätzen, höhenverstellbar
- Kraftstofftank 90 l
- Kunststoffboden in Fahrerkabine und im Passagierraum, schwarz
- Lenkrad, in Längsachse verstellbar
- Lichtmaschine 125A (110A bei Benziner)
- Lüftungs- und Heizungsbedienug mit 4 Stufen und Umluftsystem
- PRS II Programmirtes Rückhaltesystem mit Gurtkraftbegrenzern vorne und hinten sowie pyrotechnischen Gurtstraffern vorne
- Radioververkabelung mit Dachantenne für den Radioeinbau
- Schalthebel im Armaturenbrett integriert
- Scheibenwischer mit 2 Stufen und Intervallschaltung
- Seat Belt Reminder (Anschallhinweis für Fahrer)
- Seitenschutzleisten grau
- Seitenverkleidung der vorderen Türen Kunststoff
- Seitliche Becherhalter vorne mit mobilem Aschenbecher
- Seitliche Schiebetüre rechts mit Kindersicherung
- Servolenkung
- Sitzbank für 3 Personen, 2. Reihe (herausnehmbar)
- Sitzbank für 3 Personen, 3. Reihe (vor- und umklappbar sowie herausnehmbar)
- Stahlfelgen 6J x 16 mit Radzierkappen "Bol" mit verchromten Rhombus
- Stoßfängeroberteil vorne in Wagenfarbe
- Verzurrösen im Ladeboden (6 bei L1, 8 bei L2)
- Vollwertiges Reserverad (Low Emission-Versionen haben stattdessen das Reifenreparaturkit)
- Zentralverriegelung mit Funkfernbedienung

Trafic Passenger Expression und Low Emission (zusätzlich bzw. abweichend zu Trafic Passenger Authentique)

- 12 Volt Steckdose im Gepäckraum
- Außentemperaturanzeige
- Beifahrerairbag
- Bordcomputer
- CD-Radio MP3 4x20 Watt mit separatem Display, Bedienungssatellit am Lenkrad und 6 Lautsprechern
- Elektrisch verstellbare und beheizbare Außenspiegel
- Luftheizer hinten 2kW (elektrisch) (Fußausströmer und Drehregler über 2. Sitzreihe)
- Elektrische Fensterheber vorne mit Impulsschaltung auf Fahrerseite
- Fahrersitz mit Armlehne und Lendenwirbelstütze
- Klimaanlage vorne
- Innenraumfilter
- Radabdeckungen „Solane“
- Schiebefenster auf Höhe 2. Sitzreihe links und rechts
- Selektive Öffnung der Türen vorne und hinten über Funkfernbedienung
- Stoßfängerunterteil vorne in Wagenfarbe

Trafic Passenger Privilège (zusätzlich bzw. abweichend zu Trafic Passenger Expression)

- Ablagefächer und Becherhalter hinten
- Gepäckraumabdeckung
- Kartentaschen an den Rückseiten von Fahrer- und Beifahrersitz
- Klimaanlage vorne und hinten
- Nebelscheinwerfer
- Pyrotechnische Gurtstraffer auf den hinteren Seitenplätzen
- Regen- und Lichtsensor und "Light-me-home"-Funktion der Scheinwerfer
- Seitenschutzleisten in Wagenfarbe (nur in Verbindung mit den Farben D31, D47, D68, G64 und I44)
- Seitenverkleidung der vorderen Türen und in Höhe der 2. Sitzreihe mit Velours-Einsatz
- Stoßfänger hinten in Wagenfarbe
- Teppichboden in der Fahrerkabine und im Passagierraum
- Vollverkleidung der Fahrerkabine und des Passagierraumes
- Window-Airbags vorne und Seitenairbag auf Fahrerseite; zusätzlich bei L1-Versionen Window-Airbags für 2.+ 3. Sitzreihe
- Zweite und dritte Sitzreihe mit je zwei Armlehnen (bei L2 Versionen ist die 3. Sitzreihe nicht wickel- und herausnehmbar)

Trafic Generation (zusätzlich bzw. abweichend zu Trafic Passenger Privilège)

- Drehbarer Einzelsitz Armlehnen, ISOFIX Kindersitzbefestigung und Staufach unter der Sitzfläche in der 2. Reihe, verstellbar und herausnehmbar
- Entfall der Sitzbank in der 2. Reihe
- Fahrer- und Beifahrersitz drehbar
- Herausklapp- und verschiebbarer Tisch, an der linken Seitenwand
- Hochwertiger Kunststoffboden im Passagierraum, anthrazit
- Leseleuchte hinten
- Schienensystem zum Verstellen der Sitzplätze hinten
- Seitenverkleidung der vorderen Türen mit Stoff
- Sonnenrollos für seitliche Fenster hinten
- Teppichboden in der Fahrerkabine
- Verschiebbare Sitzbank für 3 Personen mit Armlehnen in 3. Reihe mit integrierter Bettfunktion (Montage von drei universalen Kindersitzen möglich)

Farben und Polsterungen

Standardlackierungen

Métallisé- oder Effektlackierungen

Innenraumharmonie „Muscade“	Vergissmeinnicht-Blau ¹¹	Apachen-Rot ¹¹	Polar-Weiss ¹¹	Sand-Gelb ¹¹	Silber-Grau ¹¹	Ozean-Grün ¹¹	Panorama-Blau ¹¹	Tenebro-Schwarz ¹¹	Kirsch-Rot ¹¹	Karibik-Blau ¹¹	Glacier-Blau ¹¹	Muskat-Grau ¹¹
Versionen												
Polsterung												
Passenger Authentique												
◆ Stoffpolsterung „Galatone“	◆	◆	◆	◆	□	□	□	□	□	□	□	□
□ Kunstlederpolsterung „Vitrail“	□	□	□	□	□	□	□	□	□	□	□	□
Passenger Expression / Low Emission												
◆ Stoffpolsterung „Elba“	◆	◆	◆	◆	□	□	□	□	□	□	□	□
Passenger Privilège												
◆ Velourspolsterung „Milagro“	◆	◆	◆	◆	□	□	□	□	□	□	□	□
Generation												
◆ Stoffpolsterung „Confort“	◆	◆	◆	◆	□	□	□	□	□	□	□	□
□ Stoffpolsterung „Digital“	□	□	□	□	□	□	□	□	□	□	□	□
□ Stoffpolsterung mit Lederseitenteilen „Alyum“	□	□	□	□	□	□	□	□	□	□	□	□

Gewichte und Reifendimensionen Traffic Passenger

	Reifendimension	Eigengewicht ¹²	Zulässiges Gesamtgewicht	Zulässige Achslast, vorne /hinten	Maximale Belastung	Anhängelast gebremst / ungebremst	Kofferraumvolumen in Liter
Passenger Expr. L1H1 2,7t Low Emission							
2.0 dCi 90 DPF 6-Gang	205/65 R16 C ¹³	1.880	2.890	1.450 / 1.550	1.010	2.000 / 750	673 - 5.024
2.0 dCi 115 DPF 6-Gang	205/65 R16 C ¹³	1.880	2.890	1.450 / 1.550	1.010	2.000 / 750	673 - 5.024
Passenger L1H1 2,7t Authentique/ Expression (Radstand kurz, Normaldach)							
2.0 dCi 90 DPF 6-Gang	205/65 R16 C ¹³	1.912	2.890	1.450 / 1.550	978	2.000 / 750	673 - 5.024
2.0 dCi 115 Quickshift 6 Getriebe	205/65 R16 C	1.895	2.850	1.450 / 1.550	955	2.000 / 750	673 - 5.024
2.0 dCi 115 DPF 6-Gang	205/65 R16 C ¹³	1.912	2.890	1.580 / 1.650	978	2.000 / 750	673 - 5.024
2.5 dCi 150 DPF 6-Gang	215/65 R16 C ¹³	1.941	2.940	1.580 / 1.650	999	2.000 / 750	673 - 5.024
2.5 dCi 150 DPF Quickshift 6 Getriebe	215/65 R16 C ¹³	1.954	2.945	1.580 / 1.650	991	2.000 / 750	673 - 5.024
2.0 16V 120 6-Gang	195/65 R16 C ¹³	1.817	2.767	1.450 / 1.550	950	2.000 / 750	673 - 5.024
Passenger L1H1 2,9t Authentique/ Expression (Radstand kurz, Normaldach)							
2.0 dCi 90 DPF 6-Gang	205/65 R16 C ¹³	1.912	2.940	1.580 / 1.650	1.028	2.000 / 750	673 - 5.024
2.0 dCi 115 Quickshift 6 Getriebe	205/65 R16 C	1.906	2.930	1.580 / 1.650	1.024	2.000 / 750	673 - 5.024
2.0 dCi 115 DPF 6-Gang	215/65 R16 C ¹³	1.912	2.940	1.580 / 1.650	1.028	2.000 / 750	673 - 5.024
2.5 dCi 150 DPF 6-Gang	215/65 R16 C ¹³	1.942	2.970	1.580 / 1.650	1.028	2.000 / 750	673 - 5.024
2.5 dCi 150 DPF Quickshift 6 Getriebe	215/65 R16 C ¹³	1.955	2.985	1.580 / 1.650	1.030	2.000 / 750	673 - 5.024
2.0 16V 120 6-Gang	205/65 R16 C	1.828	2.850	1.550 / 1.650	1.022	2.000 / 750	673 - 5.024
Passenger L2H1 2,9t Authentique/ Expression (Radstand lang, Normaldach)							
2.0 dCi 90 DPF 6-Gang	205/65 R16 C	1.973	3.055	1.620 / 1.650	1.082	2.000 / 750	1.084 - 5.935
2.0 dCi 115 Quickshift 6 Getriebe	205/65 R16 C	1.967	3.040	1.620 / 1.650	1.073	2.000 / 750	1.084 - 5.935
2.0 dCi 115 DPF 6-Gang	215/65 R16 C ¹³	1.973	3.055	1.645 / 1.650	1.082	2.000 / 750	1.084 - 5.935
2.5 dCi 150 DPF 6-Gang	215/65 R16 C ¹³	2.003	3.070	1.645 / 1.650	1.067	2.000 / 750	1.084 - 5.935
2.5 dCi 150 DPF Quickshift 6 Getriebe	215/65 R16 C ¹³	2.016	3.070	1.645 / 1.650	1.054	2.000 / 750	1.084 - 5.935
2.0 16V 120 6-Gang	205/65 R16 C	1.890	2.970	1.550 / 1.650	1.080	2.000 / 750	1.084 - 5.935
Passenger Privilège L1H1 2,7t (Radstand kurz, Normaldach)							
2.0 dCi 90 DPF 6-Gang	205/65 R16 C ¹³	1.944	2.825	1.450 / 1.550	881	2.000 / 750	673 - 5.024
2.0 dCi 115 Quickshift 6 Getriebe	195/65 R16 C ¹³	1.995	2.865	1.450 / 1.550	870	2.000 / 750	673 - 5.024
2.0 dCi 115 DPF 6-Gang	205/65 R16 C ¹³	2.033	2.925	1.580 / 1.650	921	2.000 / 750	673 - 5.024
2.5 dCi 150 DPF 6-Gang	215/65 R16 C ¹³	2.033	2.925	1.580 / 1.650	892	2.000 / 750	673 - 5.024
2.5 dCi 150 DPF Quickshift 6 Getriebe	215/65 R16 C ¹³	2.046	2.940	1.580 / 1.650	894	2.000 / 750	673 - 5.024
2.0 16V 120 6-Gang	195/65 R16 C ¹³	1.906	2.750	1.450 / 1.550	844	2.000 / 750	673 - 5.024
Passenger Privilège L2H1 2,9t (Radstand lang, Normaldach)							
2.0 dCi 115 DPF 6-Gang	215/65 R16 C ¹³	2.036	3.030	1.620 / 1.650	994	2.000 / 750	1.084 - 5.935
2.0 dCi 115 Quickshift 6 Getriebe	215/65 R16 C ¹³	2.087	3.030	1.620 / 1.650	968	2.000 / 750	1.084 - 5.935
2.5 dCi 150 DPF 6-Gang	215/65 R16 C ¹³	2.125	3.055	1.645 / 1.650	965	2.000 / 750	1.084 - 5.935
2.5 dCi 150 DPF Quickshift 6 Getriebe	215/65 R16 C ¹³	2.138	3.055	1.645 / 1.650	917	2.000 / 750	1.084 - 5.935

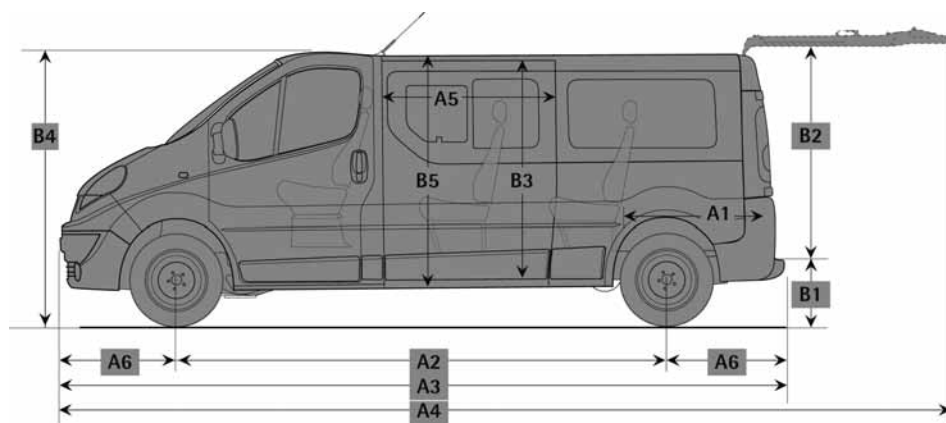
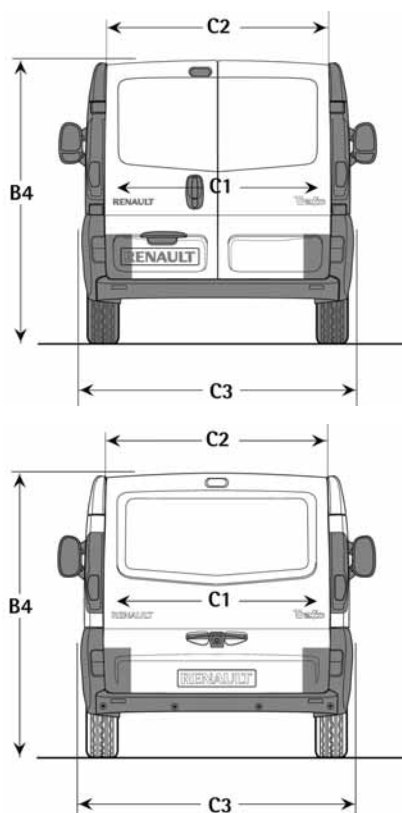
◆ Serie | □ Option | – nicht verfügbar ¹¹ nicht in Verbindung mit lackierten Seitenschutzleisten ¹² ohne Optionen- und ohne Fahrergewicht ¹³ keine Allwetterreifen optional erhältlich

Gewichte und Reifendimensionen Traffic Generation

	Reifendimension	Eigengewicht ¹⁾	Zulässiges Gesamtgewicht	Zulässige Achslast, vorne /hinten	Maximale Belastung	Anhängelast gebremst / ungebremst	Kofferraumvolumen in Liter
Generation L1H1 (Radstand kurz, Normaldach)							
2.0 dCi 90 DPF 6-Gang	215/65 R16 C ²⁾	1.906	2.765	1.450 / 1.550	859	2.000 / 750	500 - 5.024
2.0 dCi 115 Quickshift 6 Getriebe	215/65 R16 C ²⁾	2.138	2.980	1.580 / 1.650	842	2.000 / 750	500 - 5.024
2.0 dCi 115 DPF 6-Gang	215/65 R16 C ²⁾	2.174	3.030	1.580 / 1.650	856	2.000 / 750	500 - 5.024
2.5 dCi 150 DPF 6-Gang	215/65 R16 C ²⁾	2.174	3.030	1.580 / 1.650	856	2.000 / 750	500 - 5.024
2.5 dCi 150 DPF Quickshift 6 Getriebe	215/65 R16 C ²⁾	2.186	3.045	1.580 / 1.650	859	2.000 / 750	500 - 5.024
2.0 16V 120 6-Gang	205/65 R16 C ²⁾	2.061	2.910	1.580 / 1.650	849	2.000 / 750	500 - 5.024

Abmessungen

	Passenger L1H1	Passenger L2H1	Generation
Kofferraumvolumen (Liter)	673 - 5.024	1.084 - 5.935	500 - 5.024
A1 Laderaumlänge gemessen am Laderaumboden ³⁾	744	1.144	631
A2 Radstand	3.098	3.498	3.098
A3 Gesamtfahrzeuginnenlänge	4.782	5.182	4.782
A4 Gesamtfahrzeuginnenlänge mit geöffneten Hecktüren	5.503	5.903	-
A4 Gesamtfahrzeuginnenlänge mit geöffneter Heckklappe	5.924	6.324	5.924
A5 Durchlass Schiebetüre	1.000	1.000	1.000
A6 Überhang vorne/hinten	833 / 851	833 / 851	833 / 851
B1 Ladekante (unbeladen) (2.7/2.9 zGG)	521 / 529	- / 525	521 / -
B2 Einlasshöhe Hecktüren	1.306	1.306	1.306
B3 Einlasshöhe Schiebetüre	1.285	1.285	1.285
B4 Fahrzeughöhe	1.940	1.944	1.940
B5 Innenhöhe Laderaum	1.370	1.370	1.370
C1 Innenbreite zwischen den Radkästen	1.234	1.234	1.228
C2 Maximale Innenbreite mit Verkleidung	1.668	1.668	1.547
C3 Gesamtbreite (ohne/mit Außenspiegel)	1.904 / 2.232	1.904 / 2.232	1.904 / 2.232
C3 Gesamtbreite mit geöffneten Hecktüren	3.328	3.328	-
Bodenfreiheit (beladen/unbeladen)	152 / 181	152 / 182	152 / 181
Spurbreite vorne / hinten	1.615 / 1.630	1.615 / 1.630	1.615 / 1.630

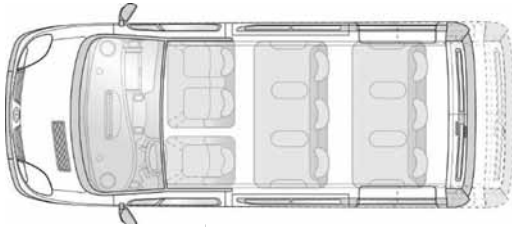


¹⁾ ohne Optionen- und ohne Fahrergewicht ²⁾ keine Allwetterreifen optional erhältlich ³⁾ bis zur 3. Sitzbankreihe Abmessungen in mm

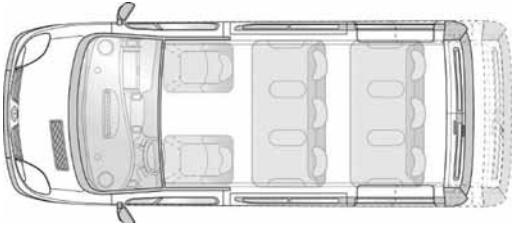
Technische Daten	Benzin-Motorisierung	Diesel-Motorisierungen	
	2.0 16V 120 6-Gang	2.0 dCi 90 DPF 6-Gang	2.0 dCi 115 DPF 6-Gang
Abgasnorm	Euro 4	Euro 4	Euro 4
Motor			
Motortyp	F4R	M9R	M9R
Hubraum in cm ³	1.998	1.995	1.995
Anzahl der Zylinder / Ventile	4 / 16	4 / 16	4 / 16
Verdichtung	9,88 : 1	15 : 1	15 : 1
maximale Leistung in kW (PS) bei U/min)	86 (117) / 4.750	66 (90) / 3.500	84 (114) / 3.500
maximales Drehmoment Nm bei U/min	190 / 3.750	260 / 1.500	300 / 1.500
Abregeldrehzahl (U/min)	5.500	4.250	4.250
Art der Einspritzung	Multipoint	Common-Rail 1.600 bar + Turboaufladung	
Wartungsintervall	30.000 km / alle 2 Jahre (nach Wartungsintervallanzeige)	40.000 km / alle 2 Jahre (nach Wartungsintervallanzeige)	40.000 km / alle 2 Jahre (nach Wartungsintervallanzeige)
Treibstoff	Benzin	Diesel	Diesel
Treibstofftank in Liter	90	90	90
Katalysator / Dieselpartikelfilter	Serie / -	Serie / Serie	Serie / Serie
Getriebe			
Getriebeart	Manuell	Manuell	Manuell
Getriebetyp	PK6	PF6	PF6
Anzahl der Vorwärtsgänge	6	6	6
Geschwindigkeit bei 1.000 U/min:			
im 1. Gang (Low Emission)	6,34	7,66 (7,51)	7,66 (7,51)
im 2. Gang (Low Emission)	11,77	14,22 (13,95)	14,22 (13,95)
im 3. Gang (Low Emission)	17,86	21,58 (21,17)	21,58 (21,17)
im 4. Gang (Low Emission)	25,40	30,68 (30,09)	30,68 (30,09)
im 5. Gang (Low Emission)	32,77	39,59 (38,83)	39,59 (38,83)
im 6. Gang (Low Emission)	38,82	50,24 (49,28)	50,24 (49,28)
Lenkung			
Servolenkung	Serie	Serie	Serie
∅ Wendekreis zw. Gehsteigen / Mauern (m)	kurzer Radstand: 11,84/12,40 - langer Radstand: 13,17/13,73		
Anzahl der Lenkradumdrehungen von Anschlag zu Anschlag	3,21	3,21	3,21
Fahrwerk			
Typ vorne	Einzelradaufhängung vorne, Dreiecklenker mit Schraubenfeder, Teleskopstoßdämpfern und Querstabilisatoren		
Typ hinten	Rohrprofilachse hinten, mit progressiv wirkenden Schraubenfedern, Teleskopstoßdämpfern und Querstabilisatoren		
∅ Stabilisator vorne / hinten (mm)	22 / 35	22 / 35	22 / 35
Bremsen			
ABS mit Bremsassistent	Serie	Serie	Serie
EBV elektronische Bremskraftverteilung	Serie	Serie	Serie
ESP elektronisches Stabilitätsprogramm mit ASR Antriebsschlupfregelung	-	-	-
Vorne: Scheibenbremsen innenbelüftet, ∅ (mm)	305 / 28	305 / 28	305 / 28
Hinten: Scheibenbremsen, ∅ (mm)	280 / 12	280 / 12	280 / 12
Fahrleistung			
Höchstgeschwindigkeit (km/h)	160	145	160
0 - 100 km/h (s)	14,5	19,0	15,0
400 m mit stehendem Start (s)	19,0	20,5	19,2
1000 m mit stehendem Start (s)	36,0	38,8	36,2
Verbrauch lt. MVEG auf 100 km			
NOx (g/km)	0,036	0,332 - 0,382	0,332 - 0,382
Partikelemission (g/km)	0	0,038	0,038
CO ² g/km (Low Emission)	247 - 253	205 (195)	205 (195)
Stadtverkehr l/100km (Low Emission)	13,3 - 13,7	9,0 (8,5)	9,0 (8,5)
Überland l/100km (Low Emission)	8,6 - 8,9	7,2 (6,8)	7,2 (6,8)
Gesamtverbrauch l/100km (Low Emission)	10,3 - 10,6	7,8 (7,4)	7,8 (7,4)

Technische Daten	Diesel-Motorisierungen		
	2.0 dCi 115 Quickshift 6	2.5 dCi 150 DPF 6-Gang	2.5 dCi 150 DPF Quickshift 6
Abgasnorm	Euro 4	Euro 4	Euro 4
Motor			
Motortyp	M9R	G9U	G9U
Hubraum in cm ³	1.995	2.464	2.464
Anzahl der Zylinder / Ventile	4 / 16	4 / 16	4 / 16
Verdichtung	16 : 1	18 : 1	18 : 1
maximale Leistung in kW (PS) bei U/min	85 (114) / 3.500	107 (145) / 3.500	107 (145) / 3.500
maximales Drehmoment Nm bei U/min	290 / 1.600	320 / 1.500	320 / 1.500
Abregeldrehzahl (U/min)	4.250	4.250	4.250
Art der Einspritzung	Common-Rail 1.600 bar + Turboaufladung	Common-Rail 1.600 bar + Turbo mit variabler Turbinengeometrie	
Wartungsintervall	30.000 km / alle 2 Jahre (nach Wartungsintervallanzeige)	30.000 km / alle 2 Jahre (nach Wartungsintervallanzeige)	30.000 km / alle 2 Jahre (nach Wartungsintervallanzeige)
Treibstoff	Diesel	Diesel	Diesel
Treibstofftank in Liter	90	90	90
Katalysator / Dieselpartikelfilter	Serie / -	Serie / Serie	Serie / Serie
Getriebe			
Getriebeart	Automatisiert	Manuell	Automatisiert
Getriebetyp	PA0	PF6	PA0
Anzahl der Vorwärtsgänge	6	6	6
Geschwindigkeit bei 1.000 U/min:			
im 1. Gang	6,89	7,66	7,66
im 2. Gang	12,88	14,22	14,22
im 3. Gang	20,76	21,58	21,58
im 4. Gang	29,52	30,68	30,68
im 5. Gang	38,09	39,58	39,58
im 6. Gang	48,34	50,24	50,24
Lenkung			
Servolenkung	Serie	Serie	Serie
∅ Wendekreis zw. Gehsteigen / Mauern (m)	kurzer Radstand: 11,84/12,40 - langer Radstand: 13,17/13,73		
Anzahl der Lenkradumdrehungen von Anschlag zu Anschlag	3,21	3,21	3,21
Fahrwerk	Einzelradaufhängung vorne, Dreiecklenker mit Schraubenfeder, Teleskopstoßdämpfern und Querstabilisatoren		
Typ vorne	Rohrprofilachse hinten, mit progressiv wirkenden Schraubenfedern, Teleskopstoßdämpfern und Querstabilisatoren		
Typ hinten			
∅ Stabilisator vorne / hinten (mm)	22 / 35	22 / 35	22 / 35
Bremsen			
ABS mit Bremsassistent	Serie	Serie	Serie
EBV elektronische Bremskraftverteilung	Serie	Serie	Serie
ESP elektronisches Stabilitätsprogramm mit ASR Antriebsschlupfregelung	-	Option	-
Vorne: Scheibenbremsen innenbelüftet, ∅ (mm)	305 / 28	305 / 28	305 / 28
Hinten: Scheibenbremsen, ∅ (mm)	280 / 12	280 / 12	280 / 12
Fahrleistung			
Höchstgeschwindigkeit (km/h)	160	170	170
0 - 100 km/h (s)	15,0	13,5	13,5
400 m mit stehendem Start (s)	19,2	18,9	18,9
1000 m mit stehendem Start (s)	36,2	34,7	34,7
Verbrauch lt. MVEG auf 100 km			
NOx (g/km)	0,313 - 0,365	0,355	0,318
Partikelemission (g/km)	0,042	0,002	0,004
CO ² g/km	194 - 199	233 - 235	218 - 225
Stadtverkehr l/100km	8,2 - 8,5	10,5 - 10,8	9,6 - 9,8
Überland l/100km	6,9 - 7,0	7,7 - 7,9	7,5 - 7,8
Gesamtverbrauch l/100km	7,4 - 7,5	8,8 - 8,9	8,3 - 8,5

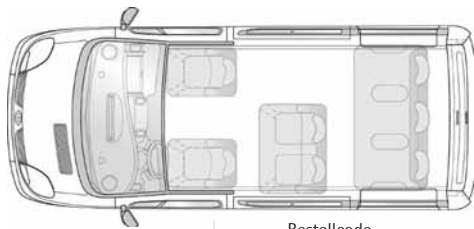
Sitzkonfigurationen



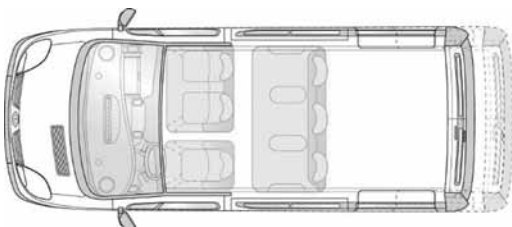
	Bestellcode
Passenger Authentique	serienmäßig
Passenger Expression	serienmäßig
Passenger Privilage	serienmäßig



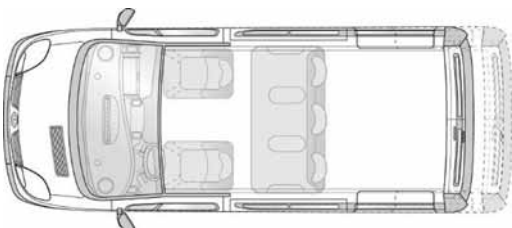
	Bestellcode
Passenger Authentique	PAREHA
Passenger Expression	PAREHA
Passenger Privilage	PAREHA



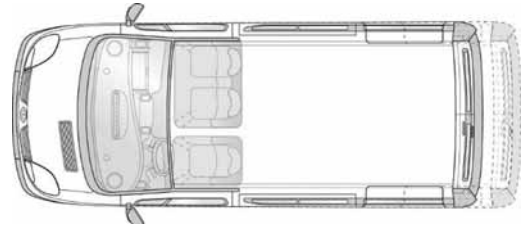
	Bestellcode
Passenger Authentique	nicht verfügbar
Passenger Expression	nicht verfügbar
Passenger Privilage	BQ2P2R PAREHA



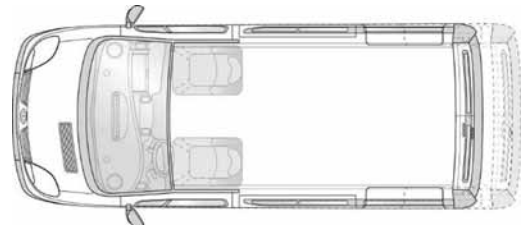
	Bestellcode
Passenger Authentique	O3REI
Passenger Expression	O3REI
Passenger Privilage	nicht verfügbar



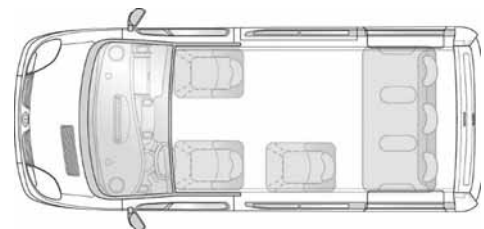
	Bestellcode
Passenger Authentique	PAREHA O3REI
Passenger Expression	PAREHA O3REI
Passenger Privilage	nicht verfügbar



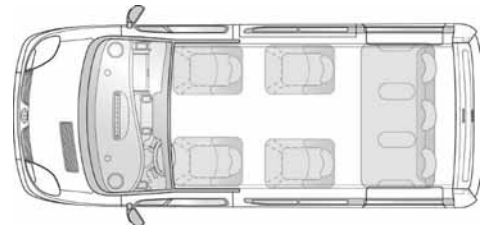
	Bestellcode
Passenger Authentique	O2REI O3REI
Passenger Expression	O2REI O3REI
Passenger Privilage	nicht verfügbar



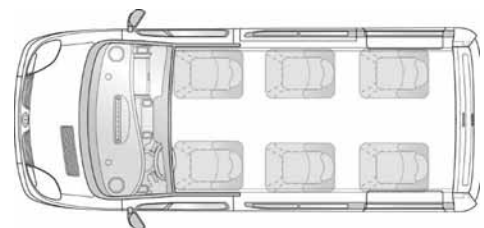
	Bestellcode
Passenger Authentique	PAREHA O2REI O3REI
Passenger Expression	PAREHA O2REI O3REI
Passenger Privilage	nicht verfügbar



Generation	Bestellcode serienmäßig
------------	----------------------------



Generation	Bestellcode 2P2RAN PSGE01
------------	------------------------------



Generation	Bestellcode 2P2RAN 2P3RAN PSGE01
------------	-------------------------------------

RENAULT Garantie

Beim Kauf eines Renault Trafic erhalten Sie folgende Garantieleistungen:

- 24 Monate Neuwagengarantie
- 12 Jahre Garantie gegen Durchrostung
- 3 Jahre Lackgarantie
- 24 Monate Renault Assistance

RENAULT Plus Garantie

Nach Ablauf der 24-monatigen Neuwagengarantie können Sie auf Wunsch weiterhin unter Garantie fahren. Dafür steht Ihnen die Renault Plus Garantie für das dritte, vierte oder fünfte Jahr bzw. maximal 100.000 km Laufleistung zur Verfügung. Sie haben bis zu 1 Jahr nach Erstzulassung Ihres Fahrzeugs Zeit, sich für diese Option zu entscheiden. Sie beinhaltet die gleichen Leistungen wie die 24-monatige Neuwagengarantie, also die Reparatur oder den Austausch mechanischer und elektrischer Fahrzeugteile (ausgenommen Verschleißteile, Wartung, u.ä.) bzw. die Leistungen der Renault Mobilitätsgarantie: Pannenhilfe, Tageswagen oder Unterkunft laut Vertragsbedingungen. Für Fahrzeuge unter 3,5 Tonnen höchstzulässiges Gesamtgewicht.

RENAULT assistance

Pannenhilfe für die Dauer der Neuwagen Garantie, gemäß Garantierichtlinien. Rund um die Uhr, 7 Tage pro Woche: Tel. 0800 203 123. Vom Ausland rufen Sie bitte +43 1 680 10 123

RENAULT Unfallassistance

Telefonische Betreuung vor Ort im Falle eines Unfalls und Organisation der Pannenhilfe oder Abschleppung zur nächsten Renault Werkstatt. Die Unfallassistance gilt nur in Österreich. Rund um die Uhr, 7 Tage pro Woche: Tel. 0800 203 123

RENAULT lebenslange Mobilitätsgarantie

Sie gilt für alle Renault Fahrzeuge bis zu 3,5t und verlängert sich automatisch im Anschluss an die NW Garantie, sofern die regelmäßigen Wartungsintervalle bei einem autorisierten Renault Partner eingehalten werden. Alle Leistungen der Mobilitätsgarantie gelten für immobilisierende Pannen infolge eines unvorhergesehen Defektes im In- und Ausland analog dem Deckungsumfang der Renault Assistance. Rund um die Uhr, 7 Tage pro Woche: Tel. 0800 203 123. Vom Ausland rufen Sie bitte +43 1 680 10 123

RENAULT Finance

Sie entscheiden Ihre monatliche Rate bei Leasing oder Kredit durch flexible Gestaltung der Eigenmittel, der Laufzeit und bei Leasing Ihrer jährlichen km-Leistung. Wir garantieren Ihnen fixe Zinsen für die gesamte Laufzeit, transparente Kosten und bei Leasing den Restwert sowie die Rücknahme Ihres Fahrzeuges.

RENAULT Business Finance

Als Firmen- bzw. Flottenkunde übertragen Sie uns Ihren Fuhrpark. Wir passen unser Komplettpaket bestehend aus Finanzierung, Versicherungen und Services Ihren individuellen Bedürfnissen an. Damit bieten wir Ihnen Planungssicherheit, Kostenoptimierung und flexible Konditionen.

RENAULT Versicherung

Neben der obligatorischen Haftpflicht bieten wir ein komplettes Versicherungsprogramm bestehend aus Kasko-, Insassenunfall-, Restschuld-, GAP-Versicherung sowie dem FAIR & EASY - Komplett-Paket.

Ihr Händler

Preise, Optionen, Ausstattungen und technische Daten beziehen sich auf Fahrzeugbestellungen ab dem auf der Vorderseite angegebenen Stand. Änderungen vorbehalten.
Unverbindliche, empfohlene, nicht kartellierte Verkaufspreise inklusive Transportkosten.

Vorbehaltlich Satz- und Druckfehler. Konzept und Produktion: facts&e.motions, A-1160 Wien. Renault Österreich GmbH, 1101 Wien, Laaer Berg-Straße 64, Tel. 01/680 10-0.
www.renault.at